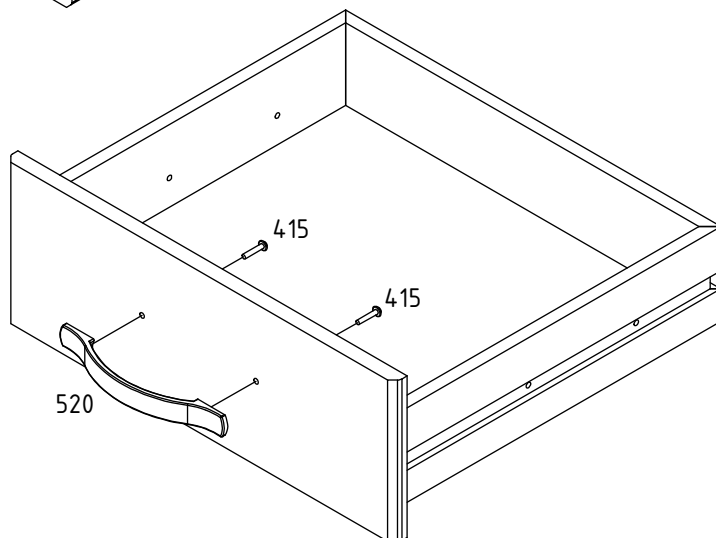
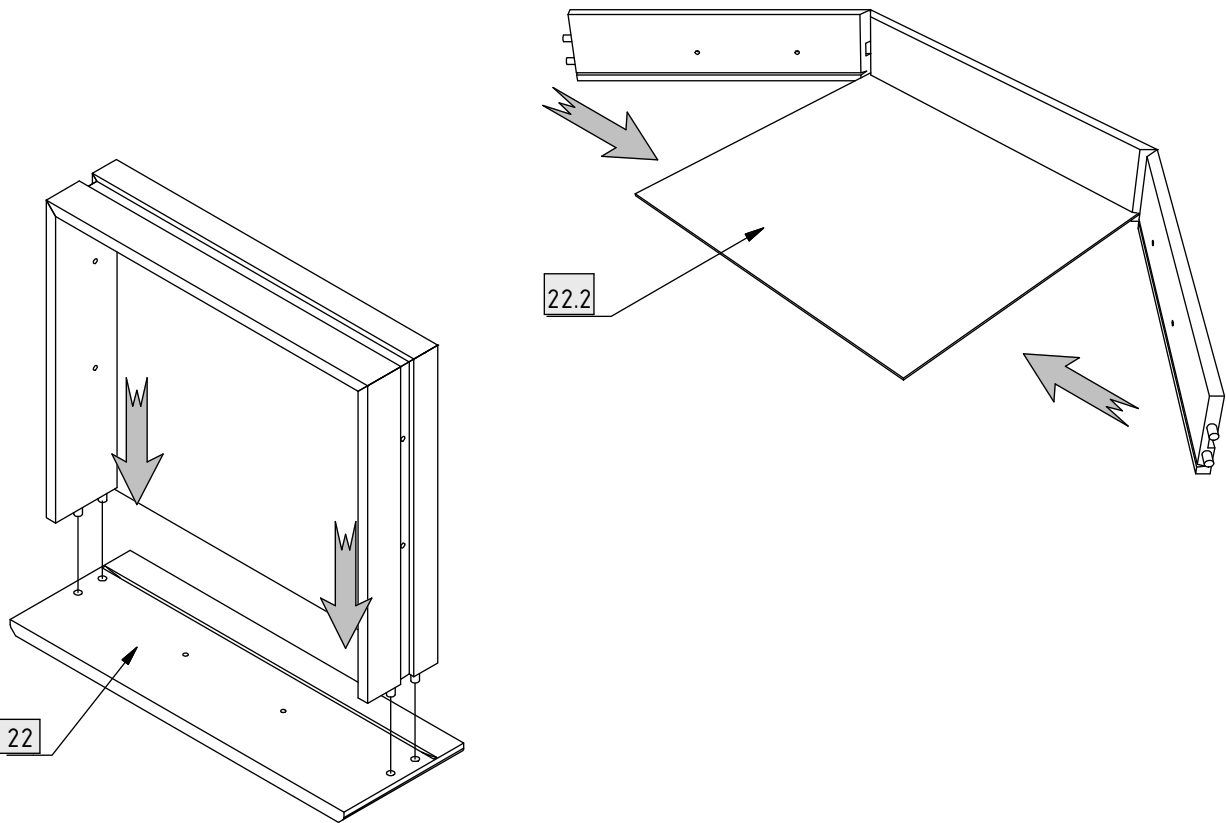
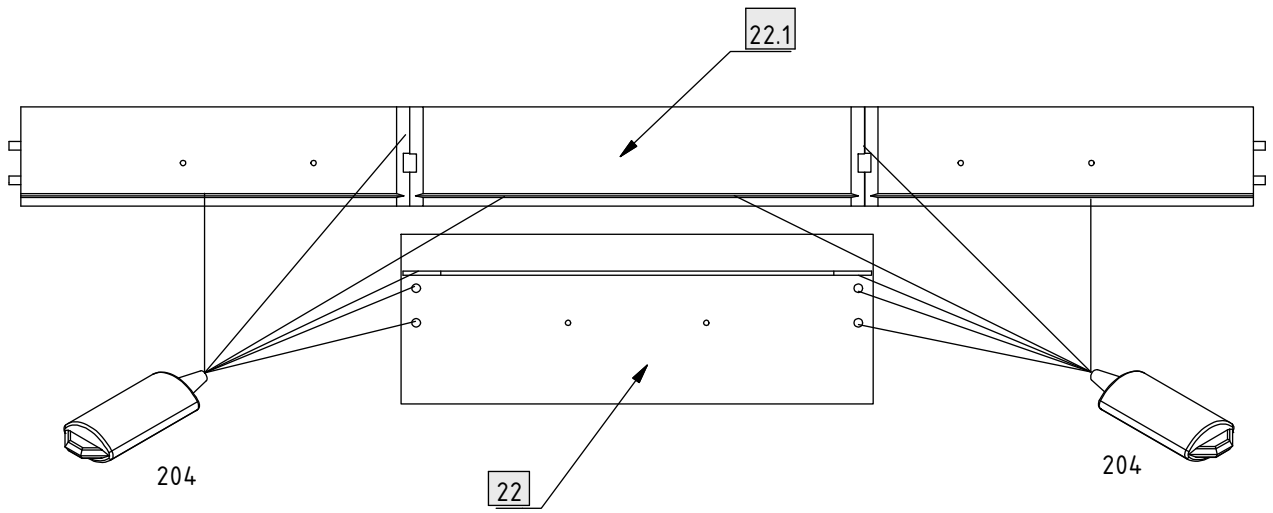
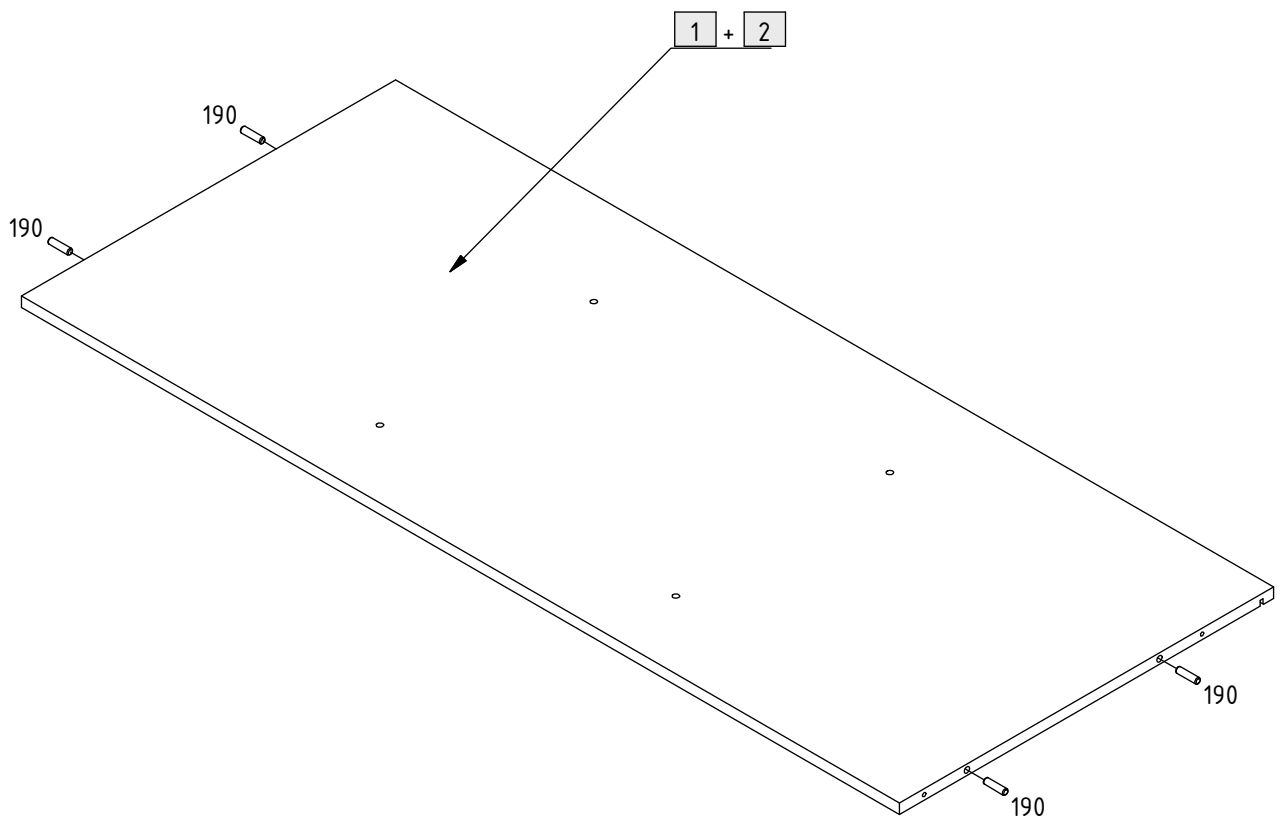
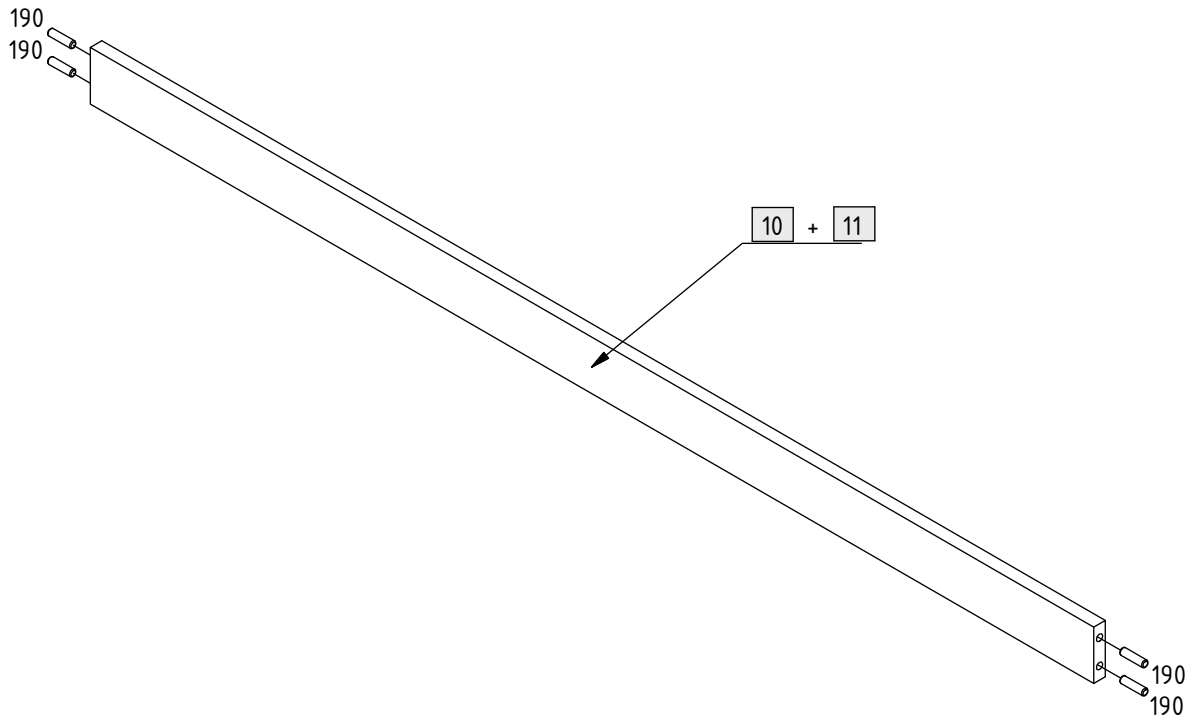
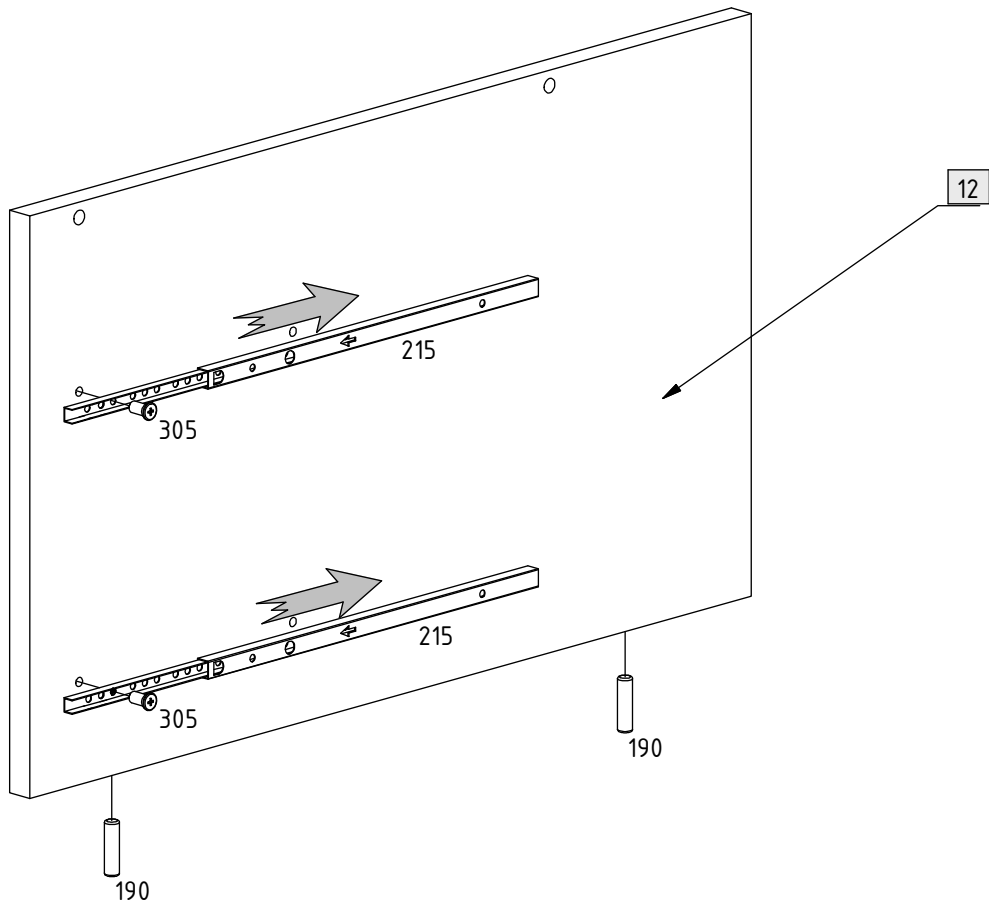


| | | | | | | | |
|-----|----|--|------------|-----|----|--|-------------|
| 101 | 8 | | | 305 | 8 | | 6 x 9 mm |
| 102 | 8 | | | 320 | 14 | | 6 x 50 mm |
| 150 | 9 | | | 351 | 24 | | 3,5 x 15 mm |
| 152 | 9 | | | 408 | 4 | | M4 x 9 mm |
| 181 | 8 | | | 415 | 8 | | 4 x 20 mm |
| 182 | 8 | | | 520 | 4 | | |
| 190 | 22 | | Ø8 x 30 mm | 746 | 1 | | |
| 201 | 2 | | | | | | |
| 204 | 2 | | | | | | |
| 215 | 4 | | | | | | |
| 221 | 4 | | | | | | |
| 303 | 4 | | 6 x 11 mm | | | | |

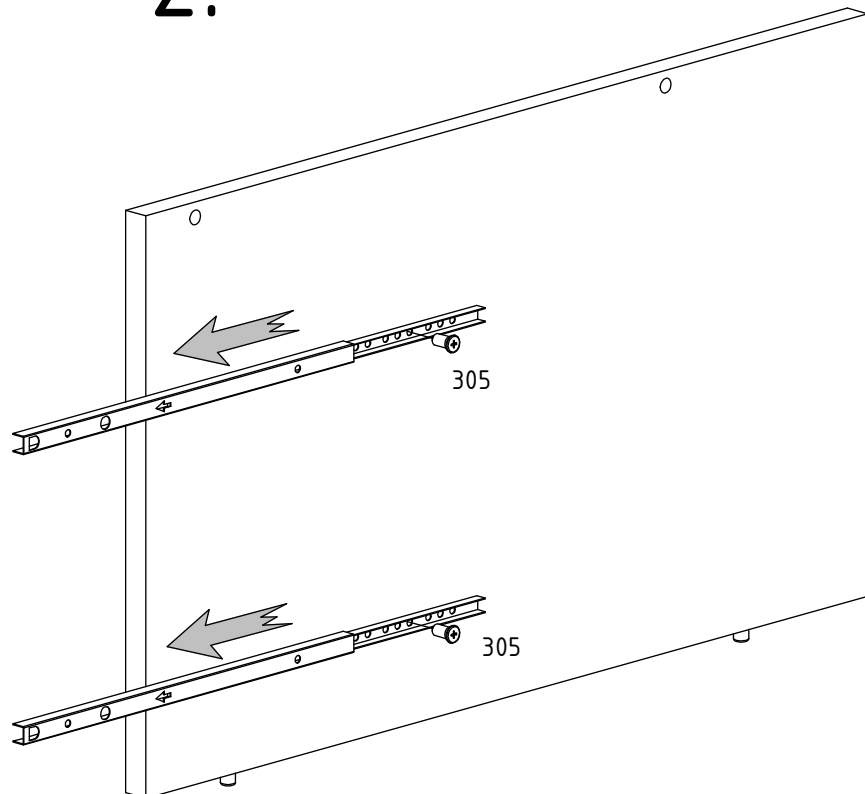


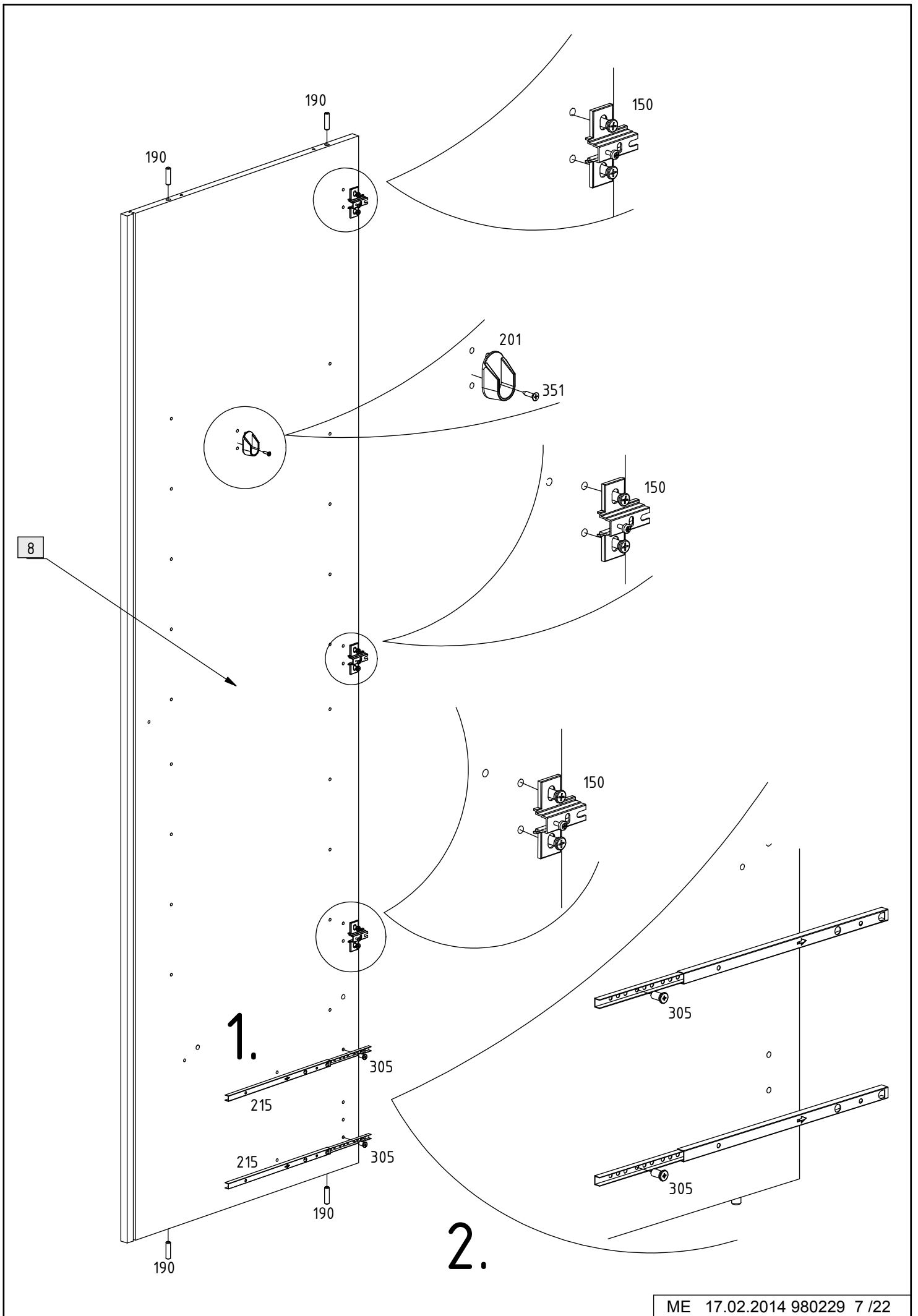


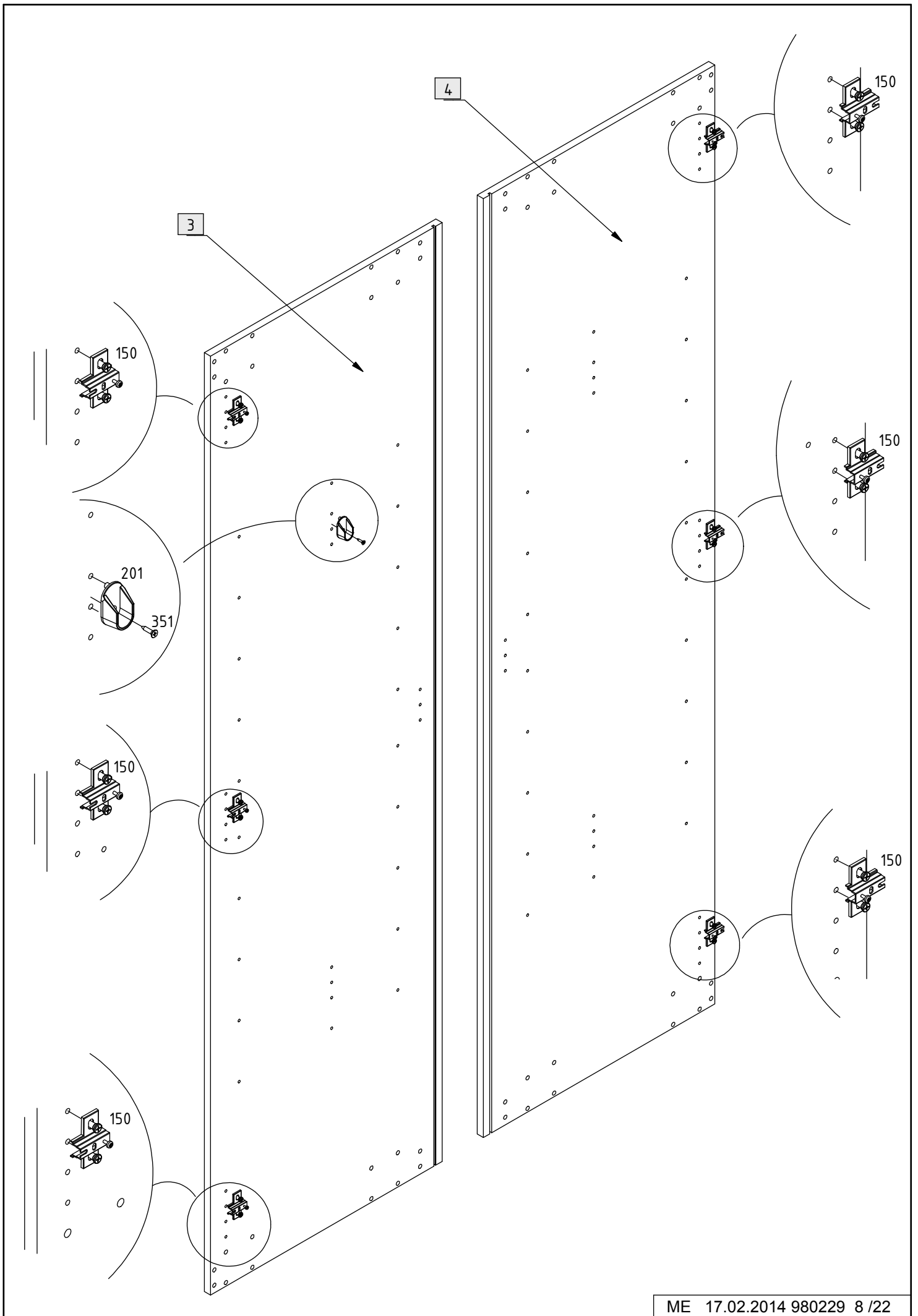
1.

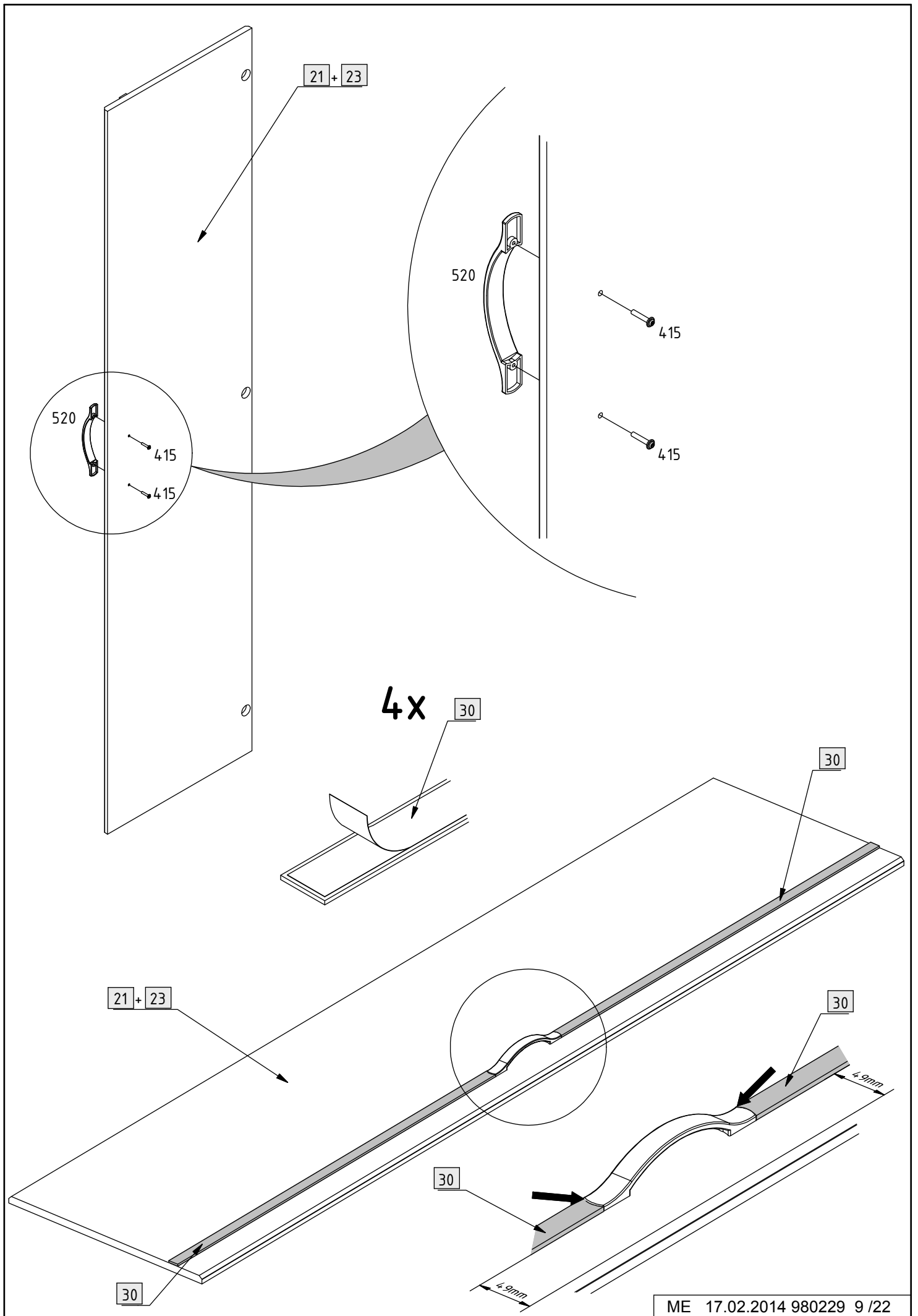


2.

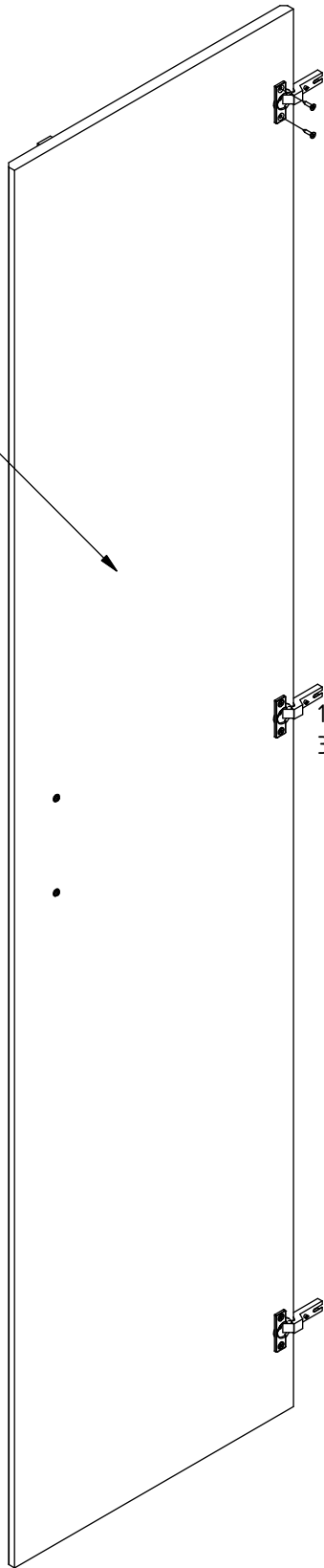








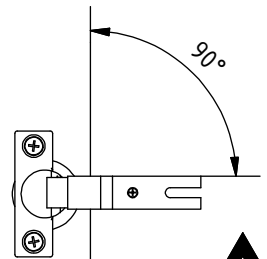
20 + 21 + 23



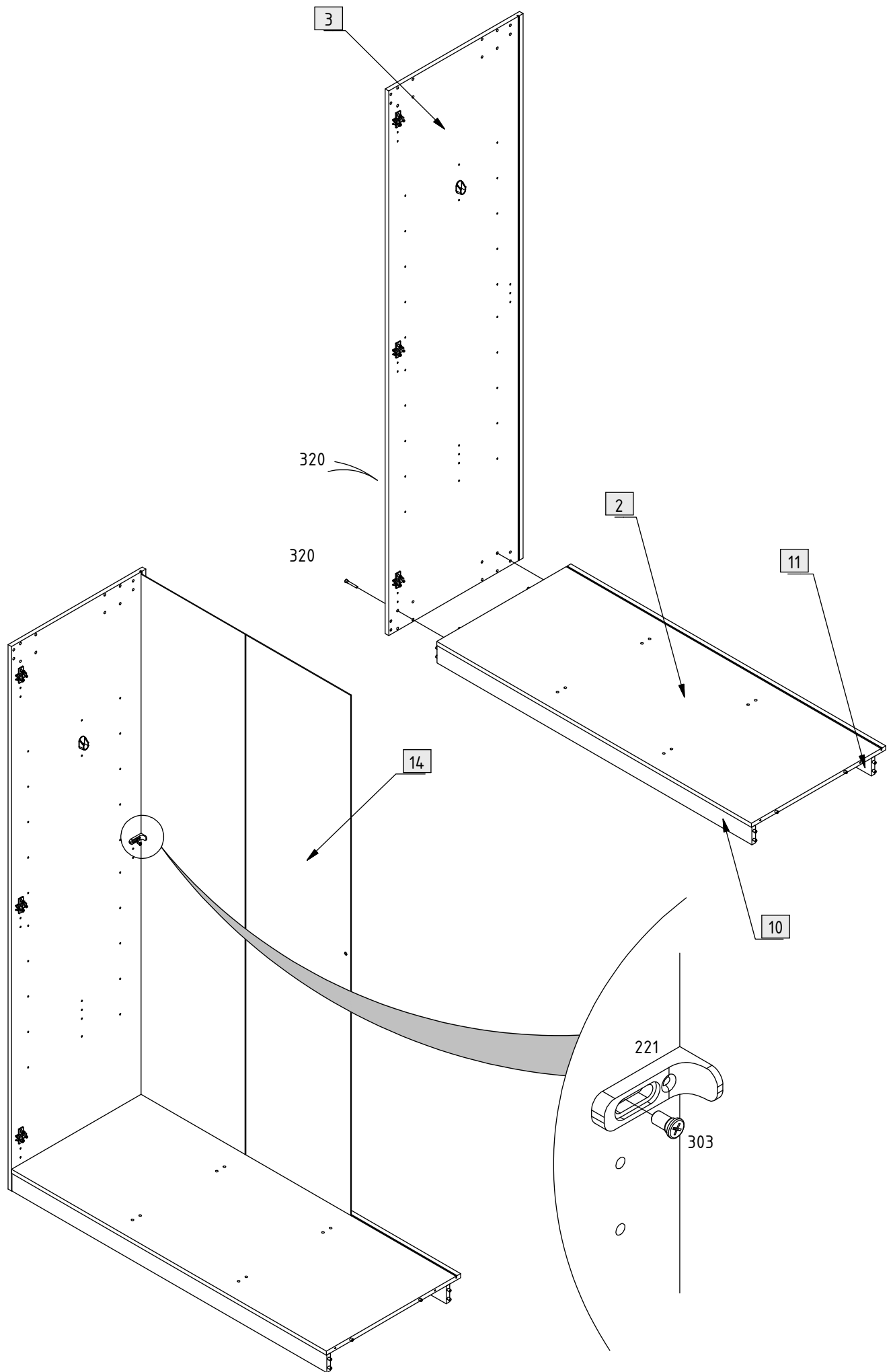
152 +
351

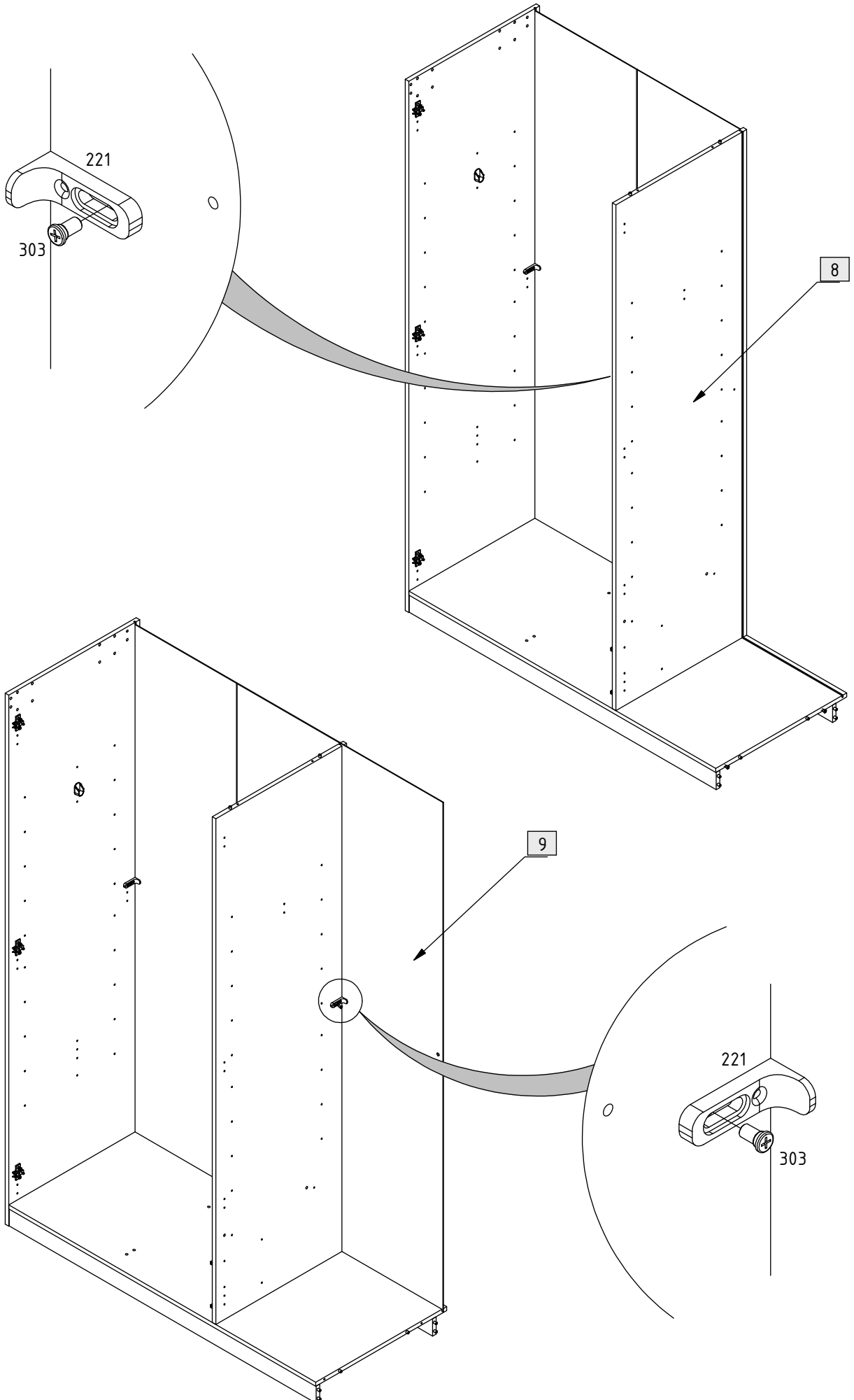
152 +
351

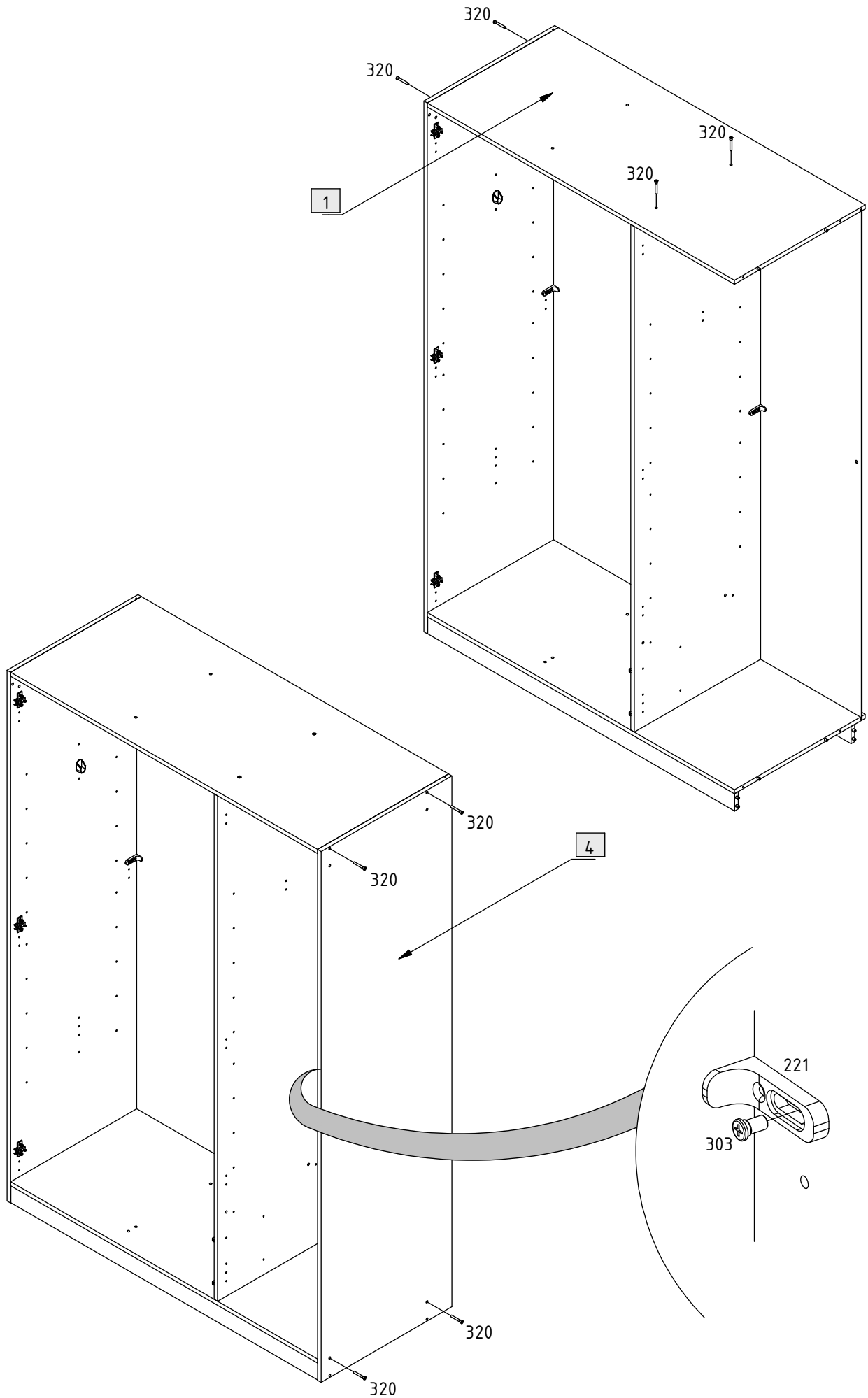
152
351
351

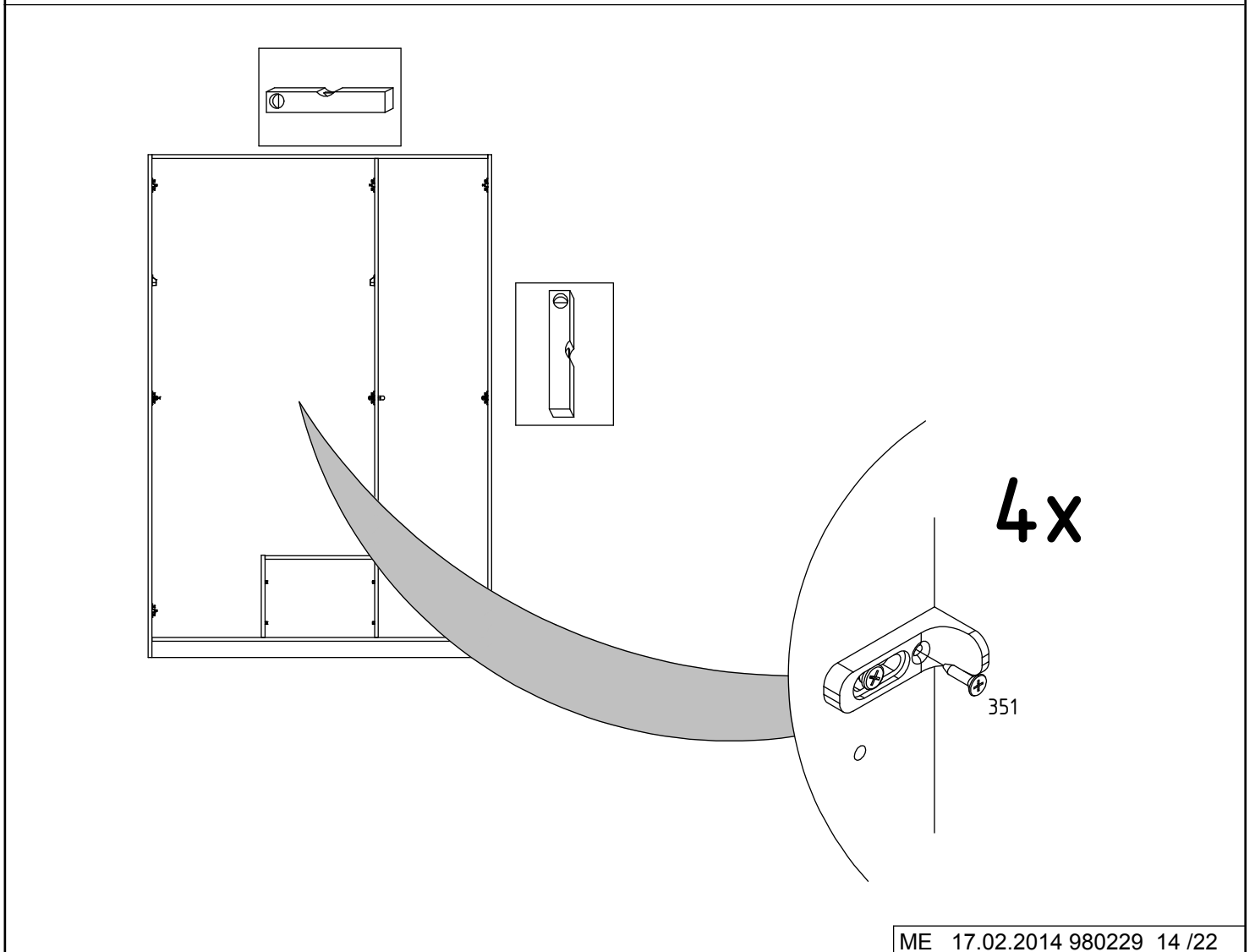
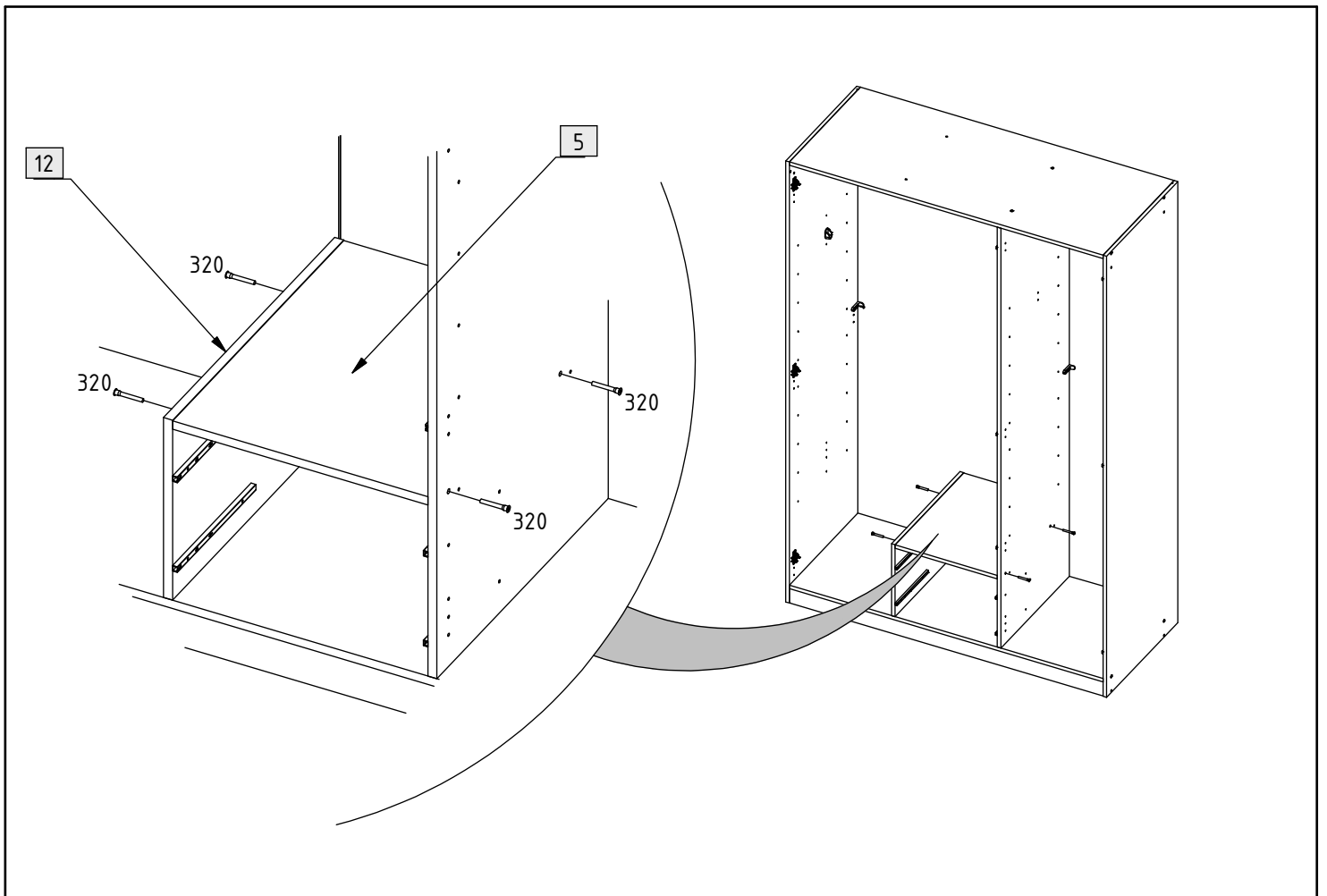


90°

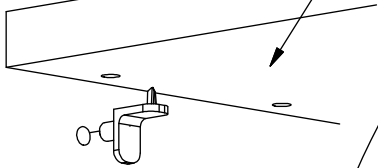






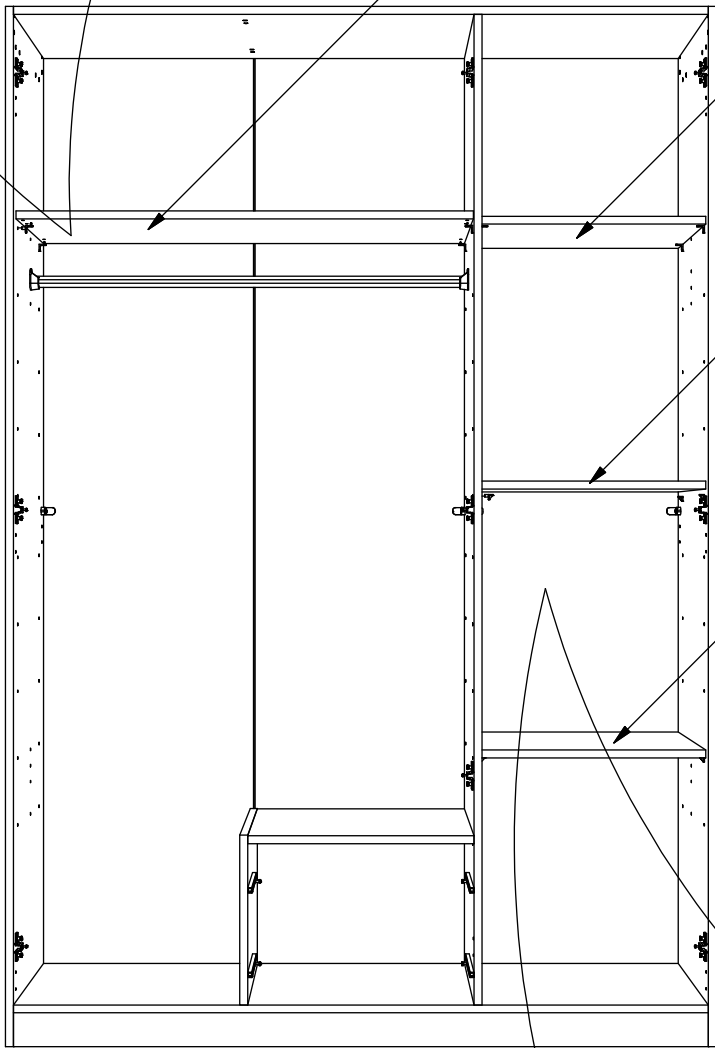


13 + 6



181

13

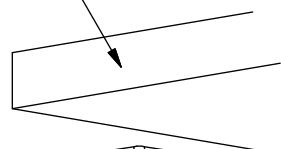


6

7

7

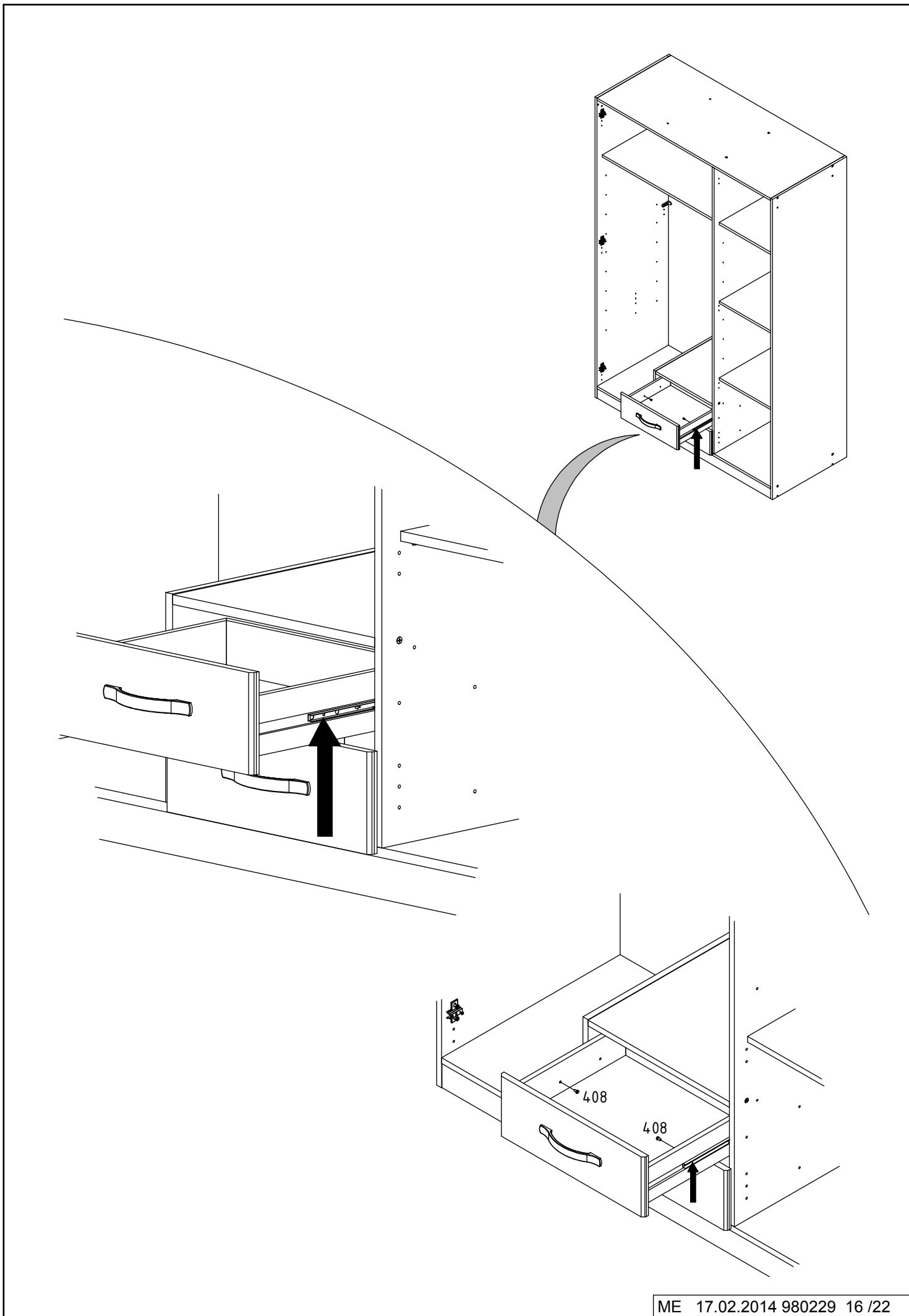
7



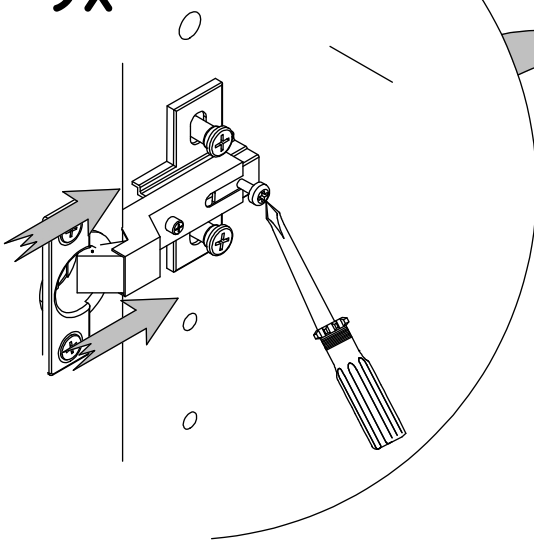
0



182



9x

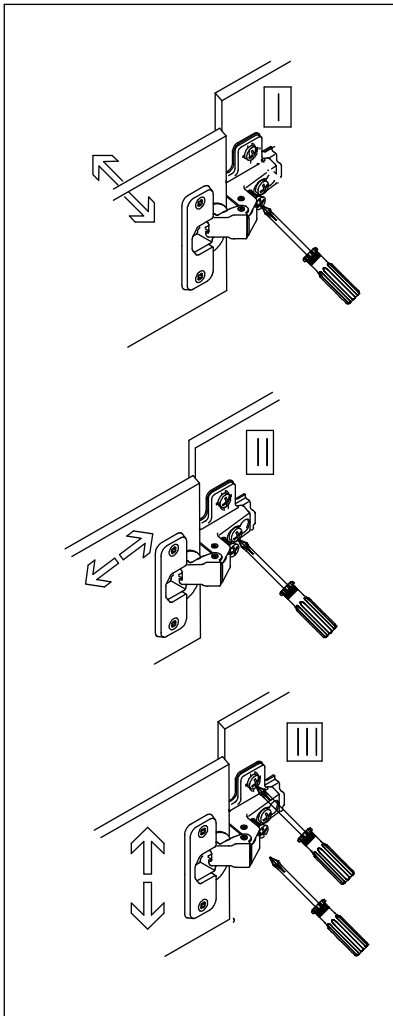


21

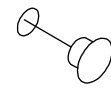
20

23

8x



102



101

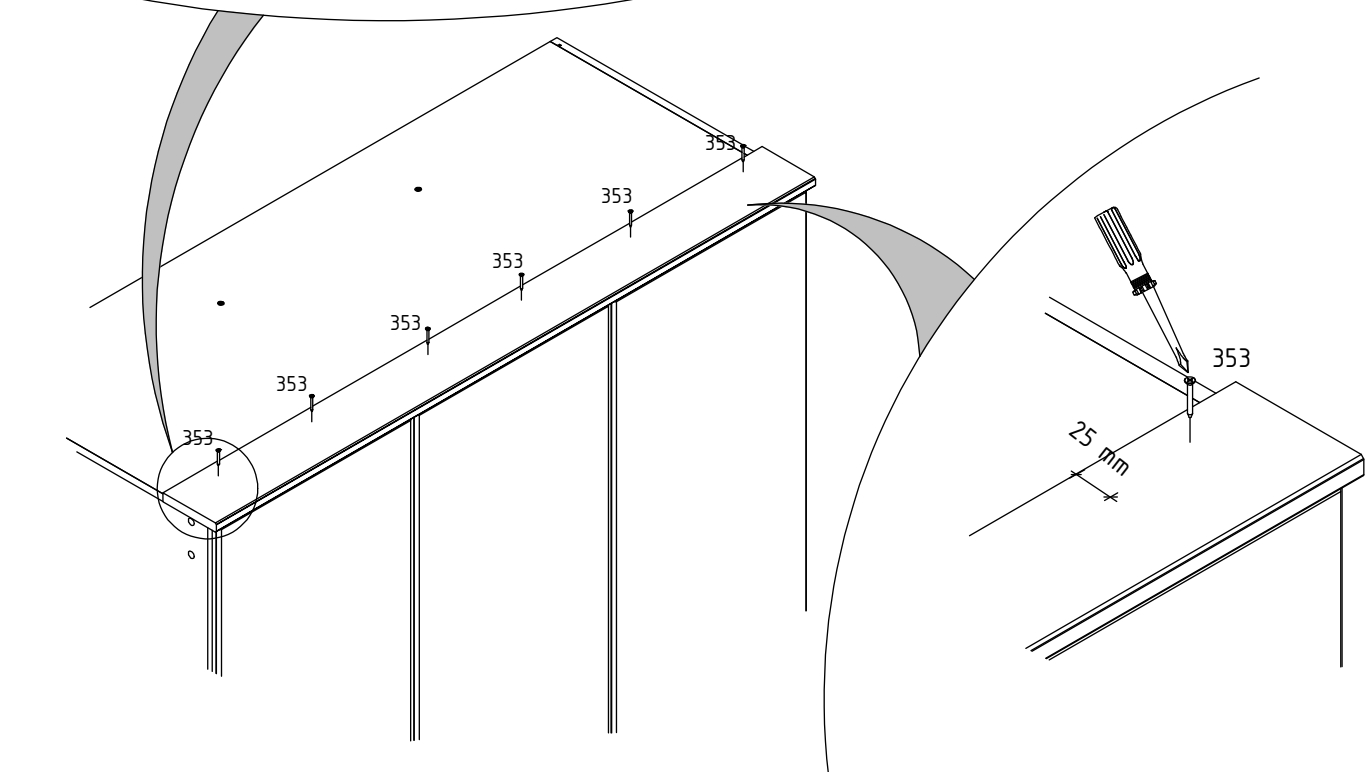
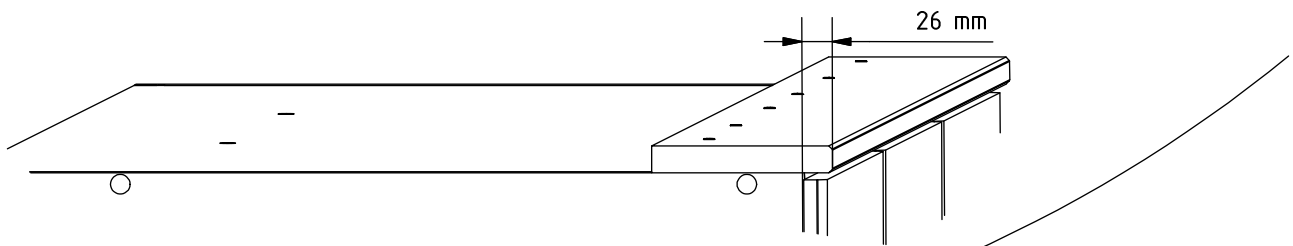
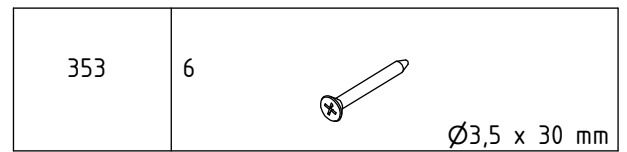
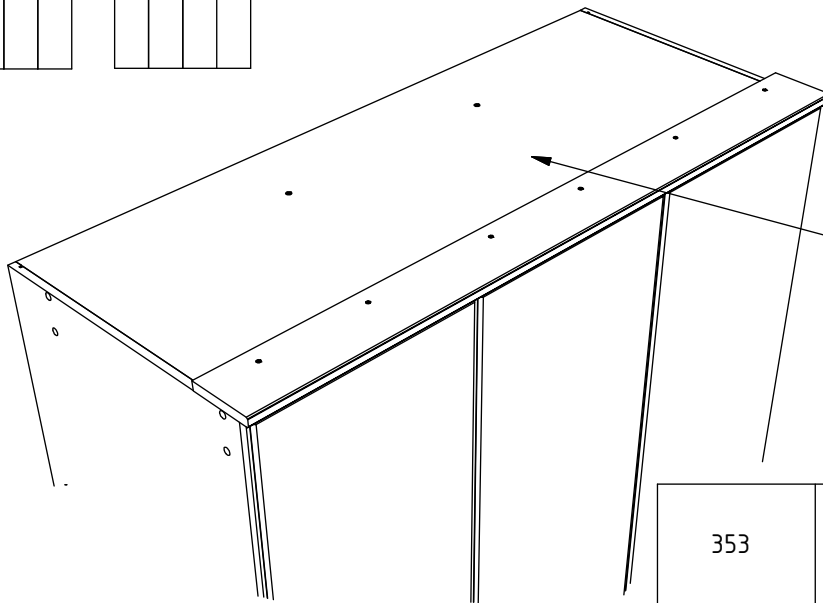
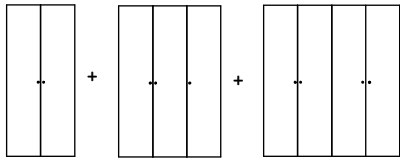
*Optionales Zubehör


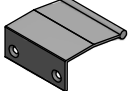
* optional Accessories

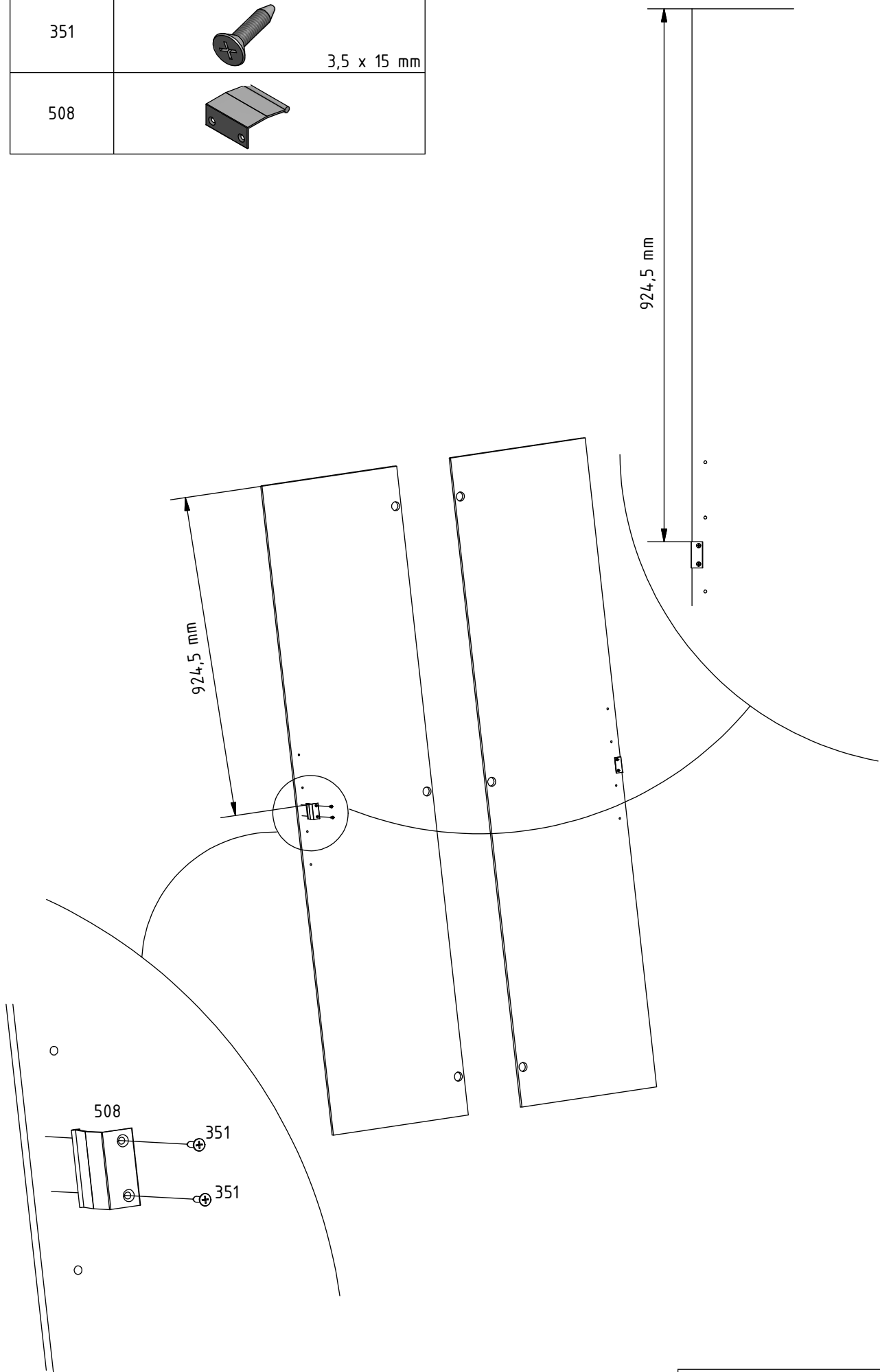
* Accessoires en option

* Optionele accessoires

980098



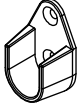

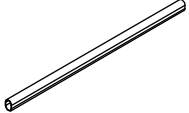
| | |
|-----|--|
| 351 |  3,5 x 15 mm |
| 508 |  |

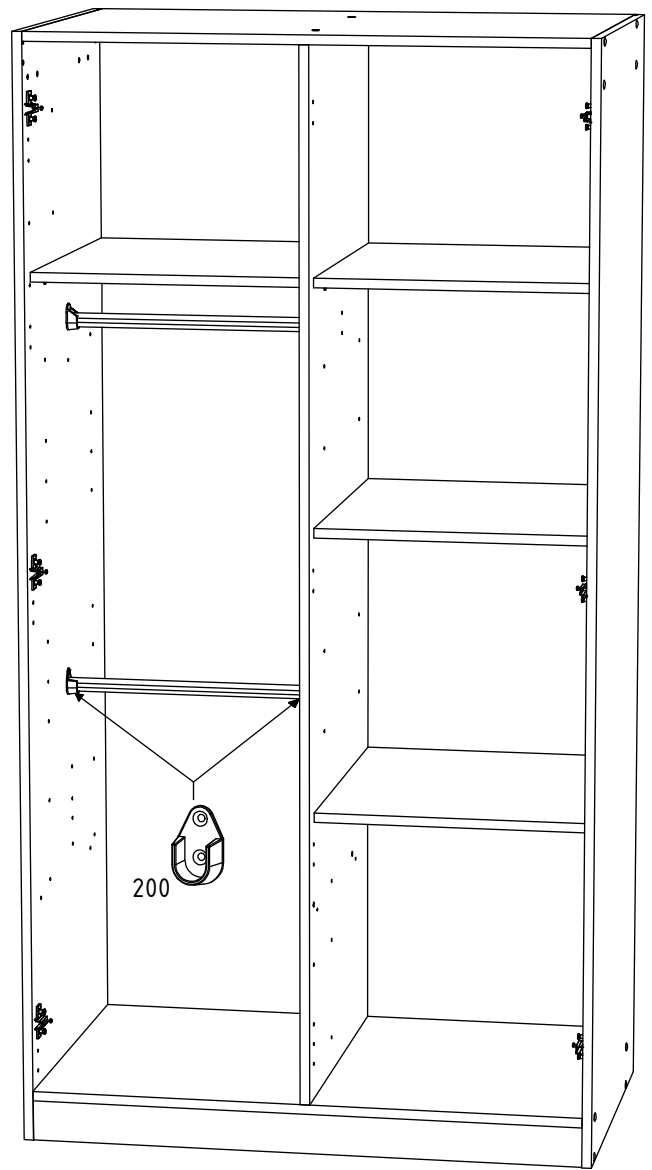
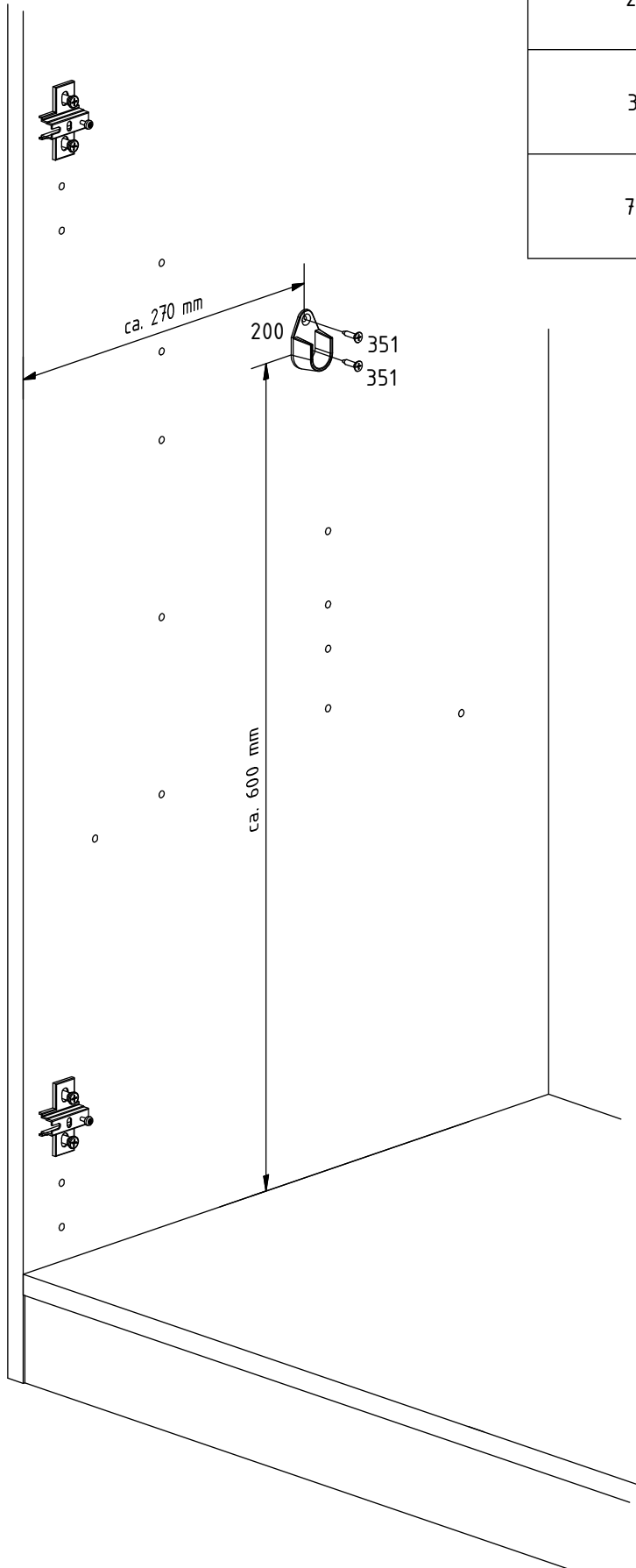


*Optionales Zubehör

- * optional Accessories
- * Accessoires en option
- * Optionele accessoires

980727

| | | | |
|-----|---|---|------------|
| 200 | 2 |  | |
| 351 | 4 |  | 3,5 x 15mm |
| 744 | 1 |  | |

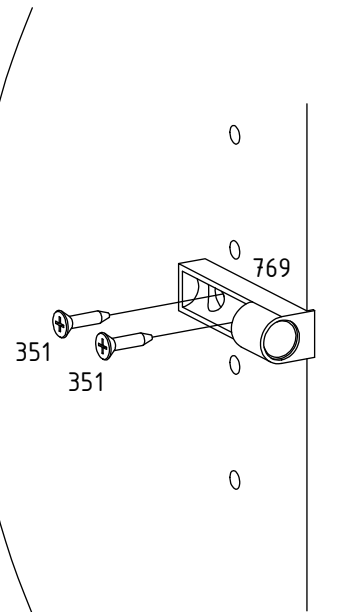
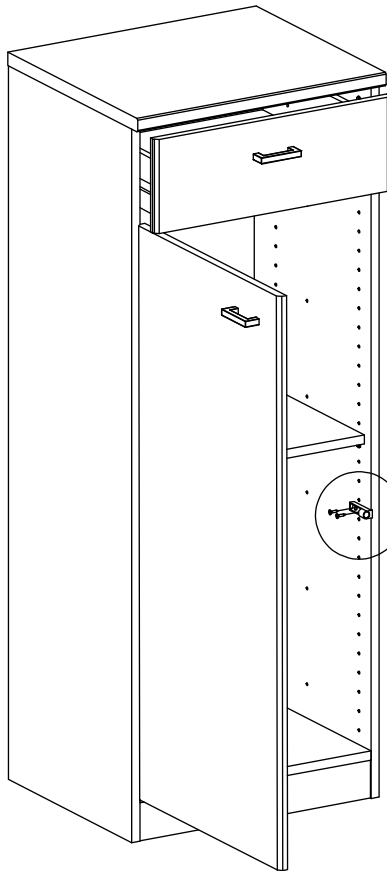



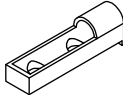
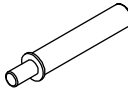
*Optionales Zubehör

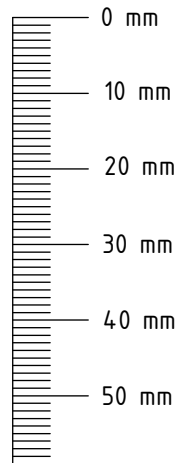
- * optional Accessories
- * Accessoires en option
- * Optionele accessoires

980868

1.



| | | |
|-----|---|-------------|
| 351 |  | 3,5 x 15 mm |
| 769 |  | |
| 770 |  | |



2.

