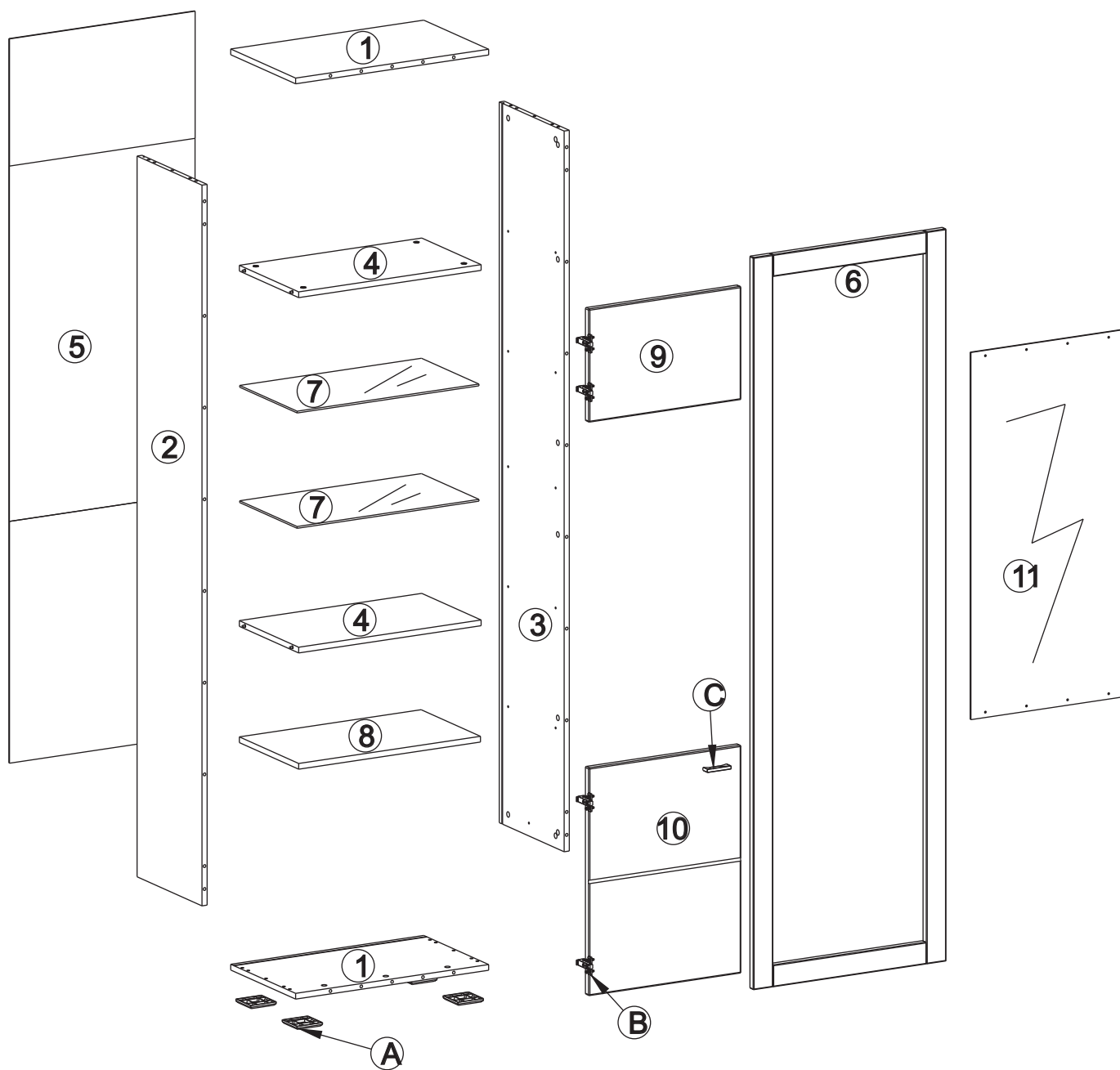


# TESSA typ 01



1 / DNO/STROP  
 2 / BOK ĽAVÝ  
 3 / BOK PRAVÝ  
 4 / MEDZISTENA  
 5 / CHRÁT  
 6 / RÁM LEZENA  
 7 / POLICA SKLENÁ

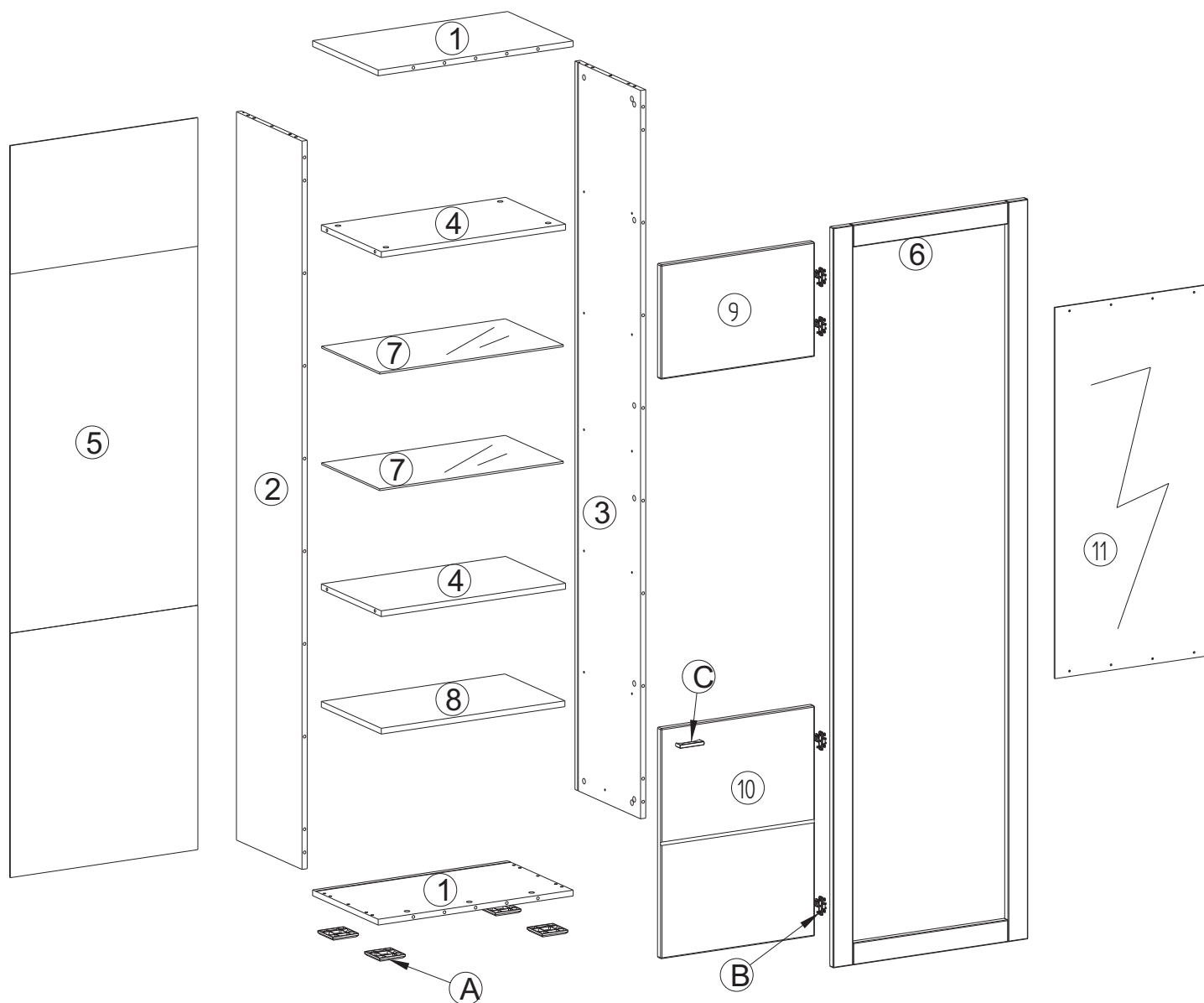
8 / POLICA  
 9 / VLYS HORNÝ DVERE  
 10/VLYS SPODNÝ DVERE  
 11/SKLO DVERE

A / NOHA 4ks  
 B / ZÁVES 90° 4ks  
 C / ÚCHYTKA 1ks

## Servisná karta

Vážený zákazník,  
 ak Vám zo sortimentu jeden diel chýba alebo je poškodený,  
 zaškrtnite prosím tento zreteľne v servisnej karte a zašlite nám ju späť.  
 Okrem toho uďte prosím sériové číslo uvedené na obale..

# TESSA typ 02



1 / DNO/STROP  
2 / BOK ĽAVÝ  
3 / BOK PRAVÝ  
4 / MEDZISTENA  
5 / CHRÁT  
6 / RÁM LEZENA  
7 / POLICA SKLENÁ

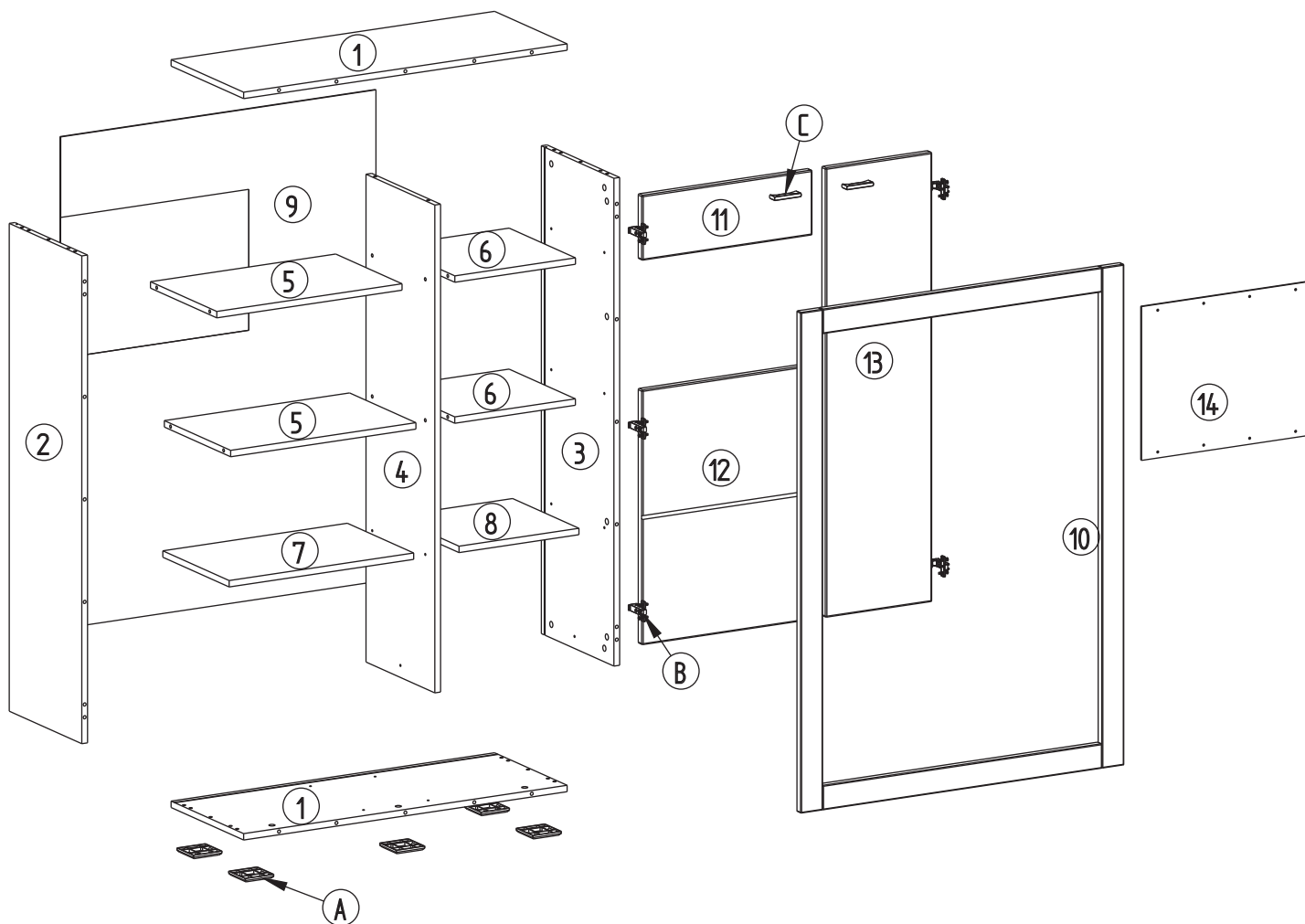
8 / POLICA  
9 / VLYS HORNÝ DVERE  
10/VLYS SPODNÝ DVERE  
11/SKLO DVERE

A / NOHA 4ks  
B / ZÁVES 90° 4ks  
C / ÚCHYTKA 1ks

## Servisná karta

Vážený zákazník,  
ak Vám zo sortimentu jeden diel chýba alebo je poškodený,  
zaškrtnite prosím tento zreteľne v servisnej karte a zašlite nám ju späť.  
Okrem toho uďte prosím sériové číslo uvedené na obale..

# TESSA typ 03



1 / DNO/STROP

2 / BOK ĽAVÝ

3 / BOK PRAVÝ

4 / MEDZISTENA ZVISLÁ

5 / MEDZISTENA VODOROVNÁ ÚZKA

6 / MEDZISTENA VODOROVNÁ ŠIROKÁ

7 / POLICA ŠIROKÁ

8 / POLICA ÚZKA

9 / CHRÁT

10/ RÁM LEZENA

11/VLYS HORNÝ DVERE „L“

12/VLYS SPODNÝ DVERE „L“

13/DVERE PRAVÉ

14/SKLO DVERE „L“

A / NOHA 5ks

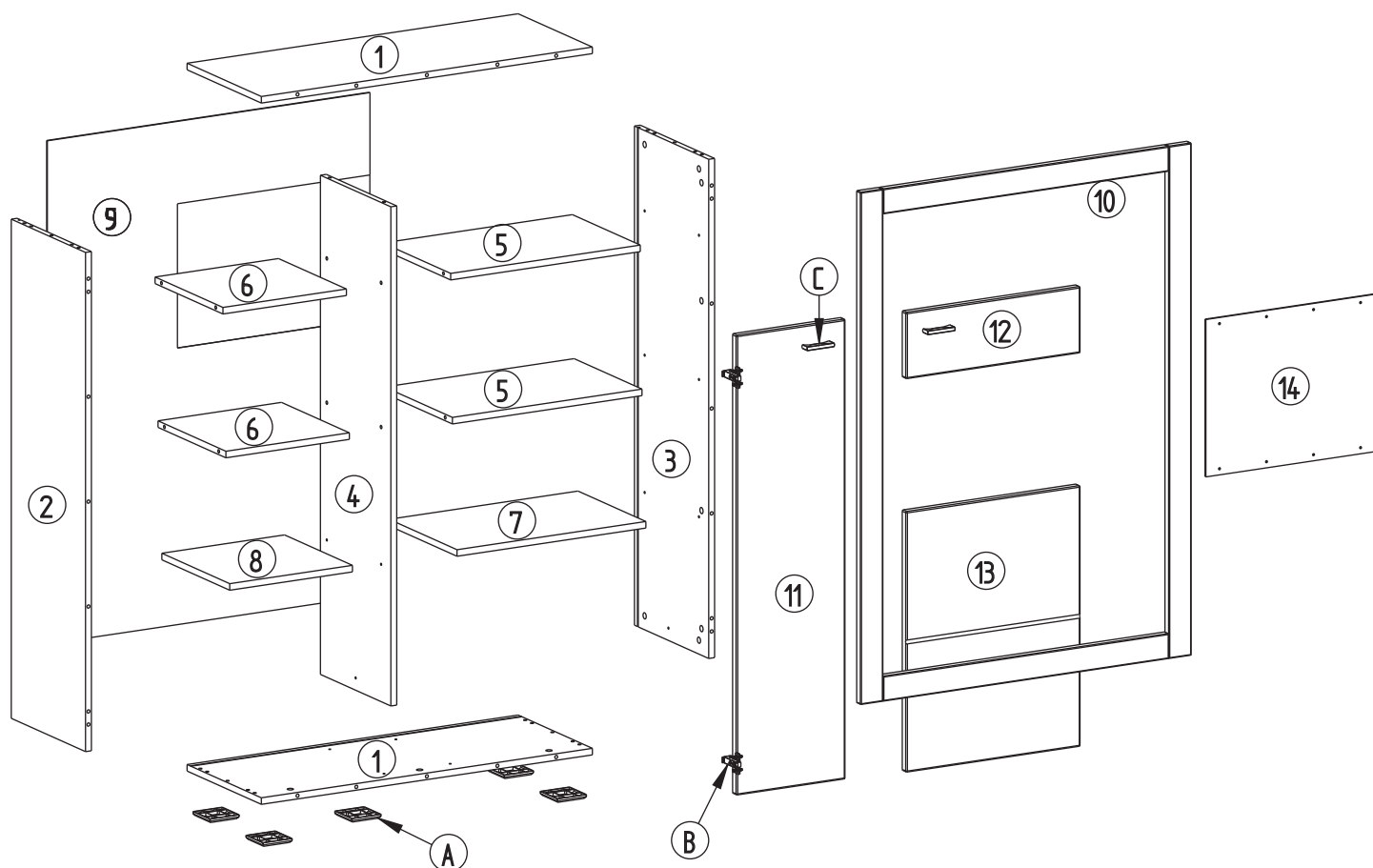
B / ZÁVES 90° 5ks

C / ÚCHYTKA 2ks

## Servisná karta

Vážený zákazník,  
ak Vám zo sortimentu jeden diel chýba alebo je poškodený,  
zaškrtnite prosím tento zreteľne v servisnej karte a zašlite nám ju späť.  
Okrem toho uďte prosím sériové číslo uvedené na obale..

# TESSA typ 04



1 / DNO/STROP

2 / BOK ĽAVÝ

3 / BOK PRAVÝ

4 / MEDZISTENA ZVISLÁ

5 / MEDZISTENA VODOROVNÁ ÚZKA

6 / MEDZISTENA VODOROVNÁ ŠIROKÁ

7 / POLICA ŠIROKÁ

8 / POLICA ÚZKA

9 / CHRÁT

10/ RÁM LEZENA

11/VLYS HORNÝ DVERE „P“

12/VLYS SPODNÝ DVERE „P“

13/DVERE ĽAVÉ

14/SKLO DVERE „L“

A / NOHA 5ks

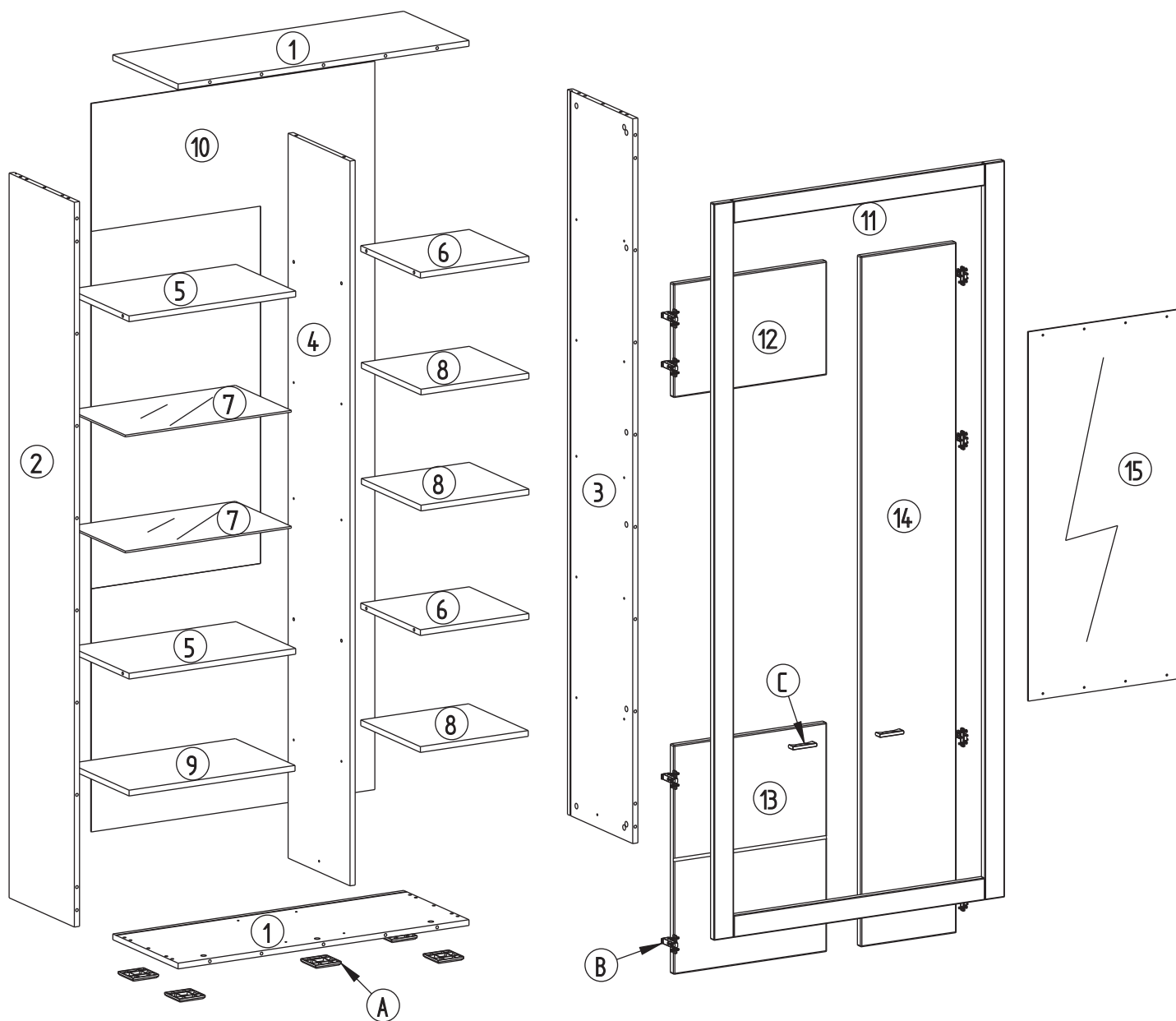
B / ZÁVES 90° 5ks

C / ÚCHYTKA 2ks

## Servisná karta

Vážený zákazník,  
ak Vám zo sortimentu jeden diel chýba alebo je poškodený,  
zaškrtnite prosím tento zreteľne v servisnej karte a zašlite nám ju späť.  
Okrem toho uďte prosím sériové číslo uvedené na obale..

# TESSA typ 05



1 / DNO/STROP

2 / BOK ĽAVÝ

3 / BOK PRAVÝ

4 / MEDZISTENA ZVISLÁ

5 / MEDZISTENA VODOROVNÁ ŠIROKÁ

6 / MEDZISTENA VODOROVNÁ ÚZKA

7 / POLICA SKLENÁ

8 / POLICA ÚZKA

9 / POLICA ŠIROKÁ

10/ CHRÁT

11/ RÁM LEZENA

12/VLYS HORNÝ DVERE „L“

13/VLYS SPODNÝ DVERE „L“

14/DVERE PRAVÉ

15/SKLO DVERE „L“

A / NOHA 5ks

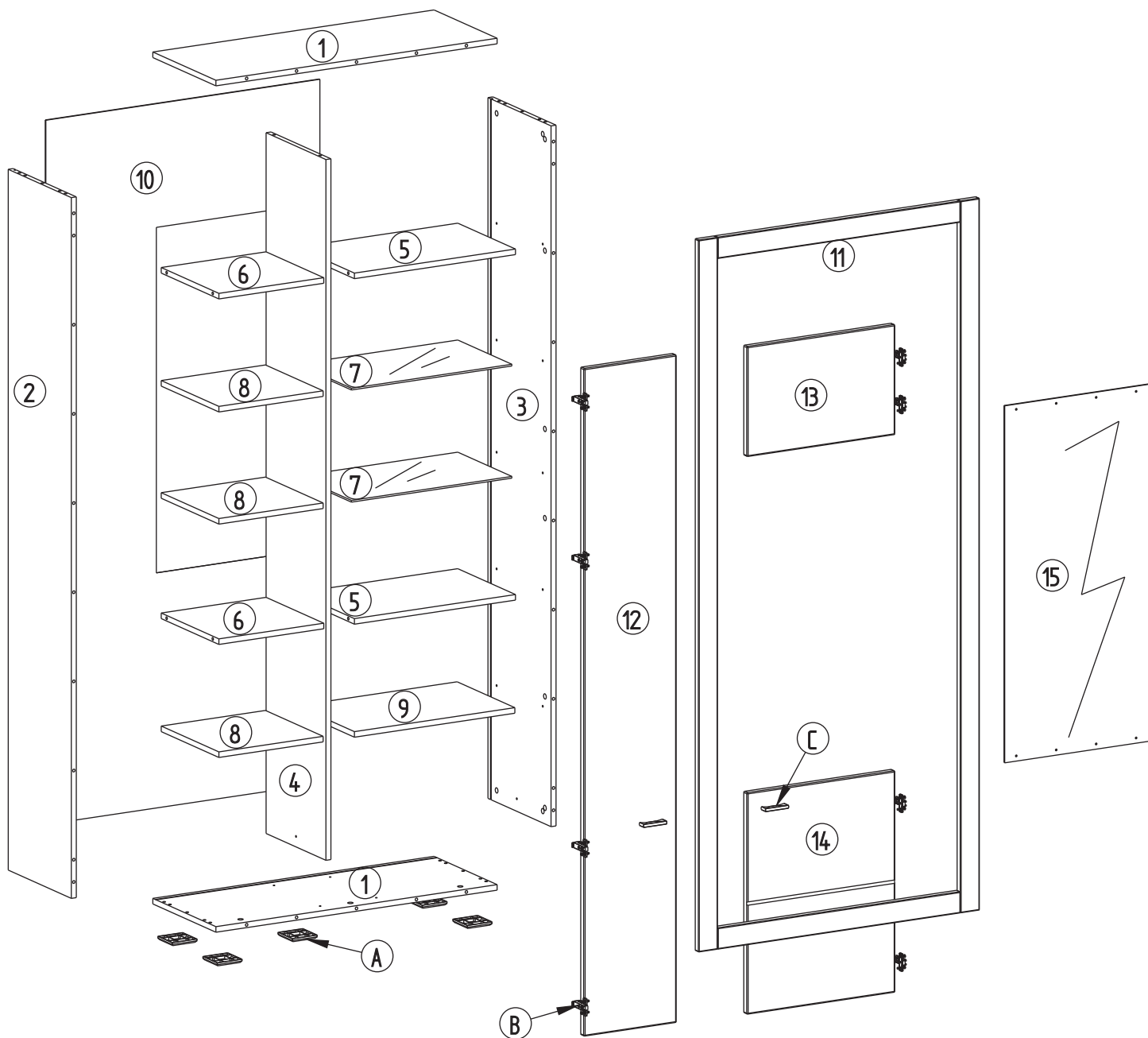
B / ZÁVES 90° 8ks

C / ÚCHYTKA 2ks

## Servisná karta

Vážený zákazník,  
ak Vám zo sortimentu jeden diel chýba alebo je poškodený,  
zaškrtnite prosím tento zreteľne v servisnej karte a zašlite nám ju späť.  
Okrem toho uďte prosím sériové číslo uvedené na obale..

# TESSA typ 06



1 / DNO/STROP

2 / BOK ĽAVÝ

3 / BOK PRAVÝ

4 / MEDZISTENA ZVISLÁ

5 / MEDZISTENA VODOROVNÁ ŠIROKÁ

6 / MEDZISTENA VODOROVNÁ ÚZKA

7 / POLICA SKLENÁ

8 / POLICA ÚZKA

9 / POLICA ŠIROKÁ

10/ CHRÁT

11/ RÁM LEZENA

12/VLYS HORNÝ DVERE „L“

13/VLYS SPODNÝ DVERE „L“

14/DVERE PRAVÉ

15/SKLO DVERE „L“

A / NOHA 5ks

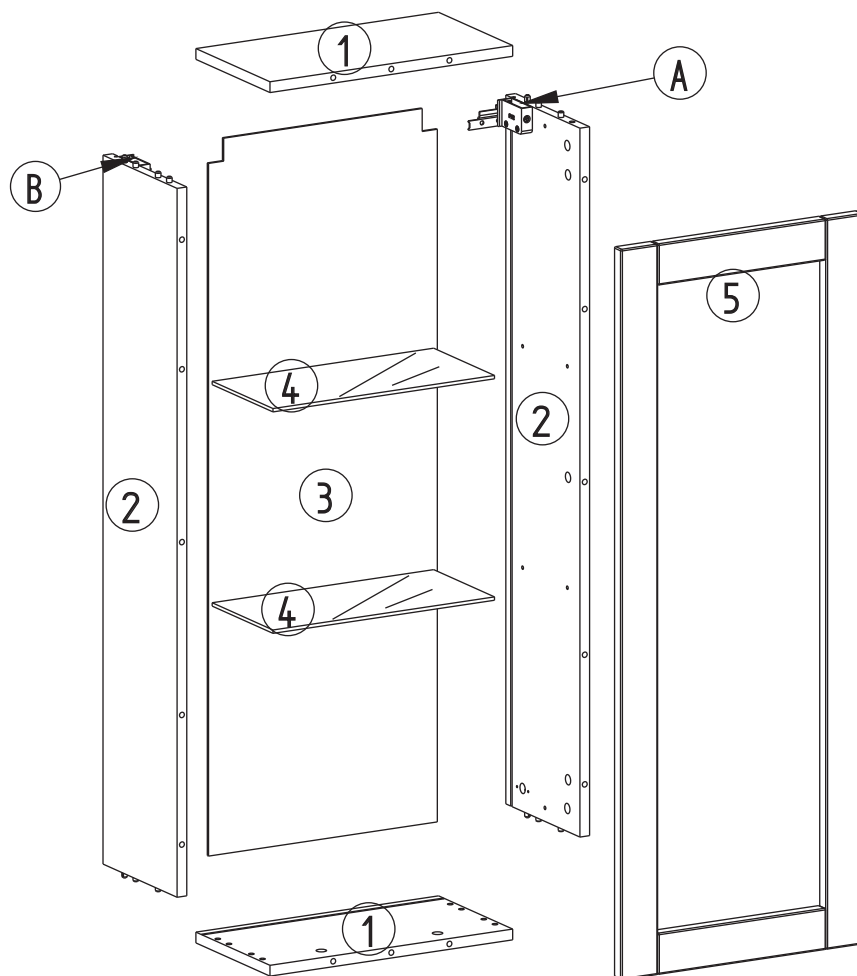
B / ZÁVES 90° 8ks

C / ÚCHYTKA 2ks

## Servisná karta

Vážený zákazník,  
ak Vám zo sortimentu jeden diel chýba alebo je poškodený,  
zaškrtnite prosím tento zreteľne v servisnej karte a zašlite nám ju späť.  
Okrem toho uďte prosím sériové číslo uvedené na obale..

# TESSA typ 21



1 / DNO/STROP  
2 / BOK UNI  
3 / CHRBÁT

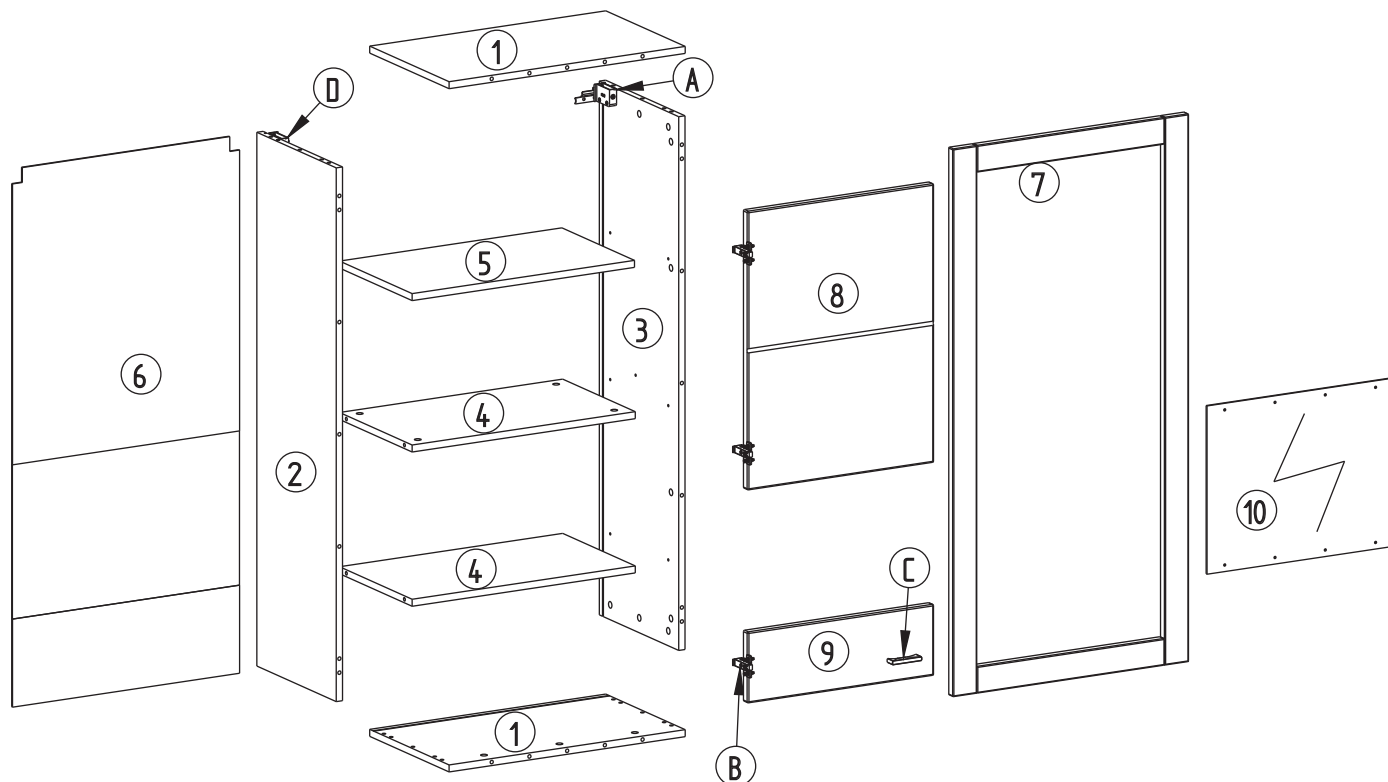
4 / POLICA SKLENÁ  
5 / RÁM LEZENA

A / ZAVESNE KOVANIE PRAVÉ 1ks  
B / ZÁVESNÉ KOVANIE ĽAVÉ 1ks

## Servisná karta

Vážený zákazník,  
ak Vám zo sortimentu jeden dielec chýba alebo je poškodený,  
zaškrtnite prosím tento zreteľne v servisnej karte a zašlite nám ju späť.  
Okrem toho uďte prosím sériové číslo uvedené na obale..

# TESSA typ 23



1 / DNO/STROP  
 2 / BOK ĽAVÝ  
 3 / BOK PRAVÝ  
 4 / MEDZISTENA VODOROVNÁ  
 5 / POLICA  
 6 / CHRÁT

7 / RÁM LEZENA  
 8 / VLYS HORNÝ DVERE  
 9 / VLYS SPODNÝ DVERE  
 10 / SKLO DVERE

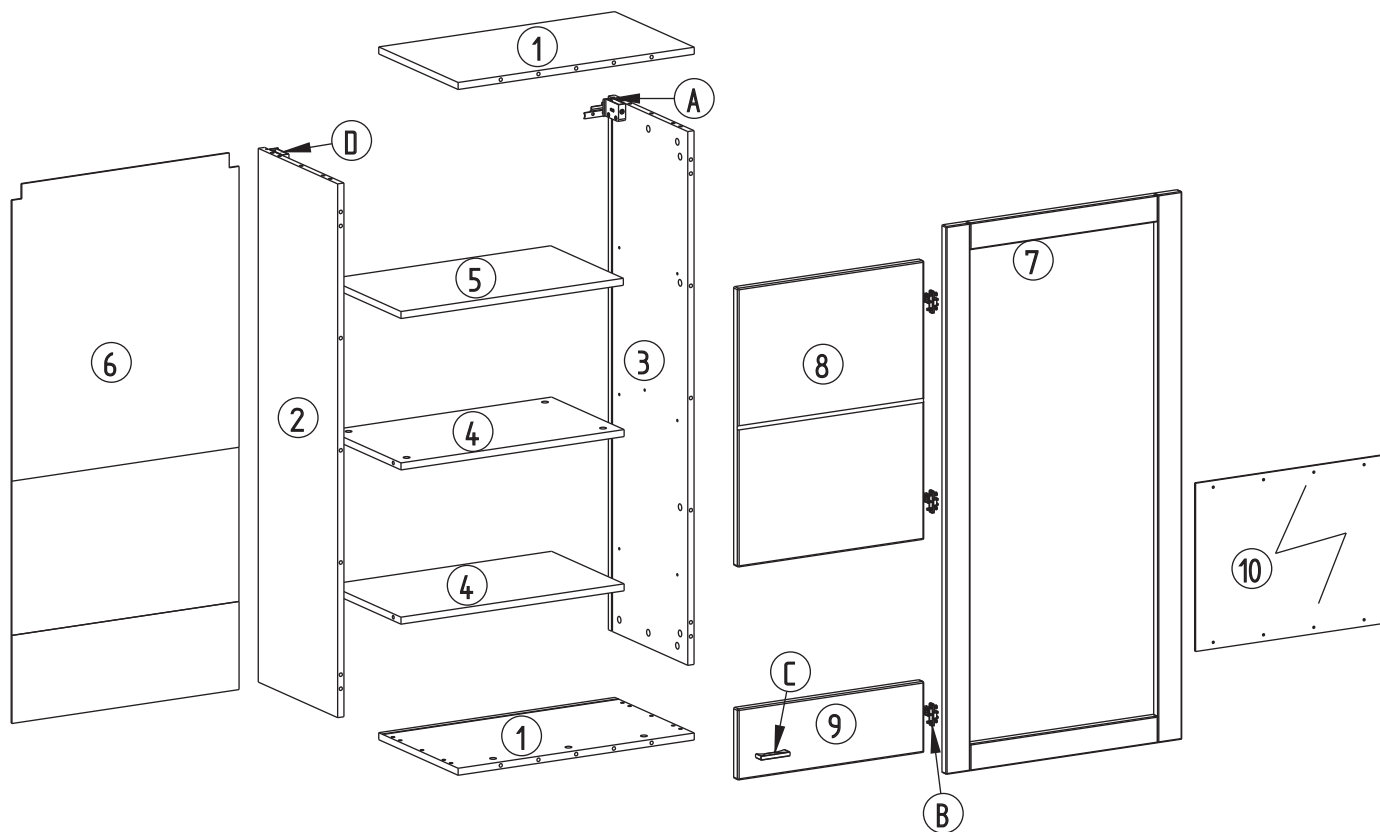
A / ZAVESNE KOVANIE PRAVÉ 1ks  
 B / ZÁVES 90° 3ks  
 C / ÚCHYTKA 1ks  
 D / ZÁVESNÉ KOVANIE ĽAVÉ 1ks

## Servisná karta

Vážený zákazník,  
 ak Vám zo sortimentu jeden diel chýba alebo je poškodený,  
 zaškrtnite prosím tento zreteľne v servisnej karte a zašlite nám ju späť.  
 Okrem toho uďte prosím sériové číslo uvedené na obale..



# TESSA typ 24



1 / DNO/STROP  
 2 / BOK ĽAVÝ  
 3 / BOK PRAVÝ  
 4 / MEDZISTENA VODOROVNÁ  
 5 / POLICA  
 6 / CHRÁT

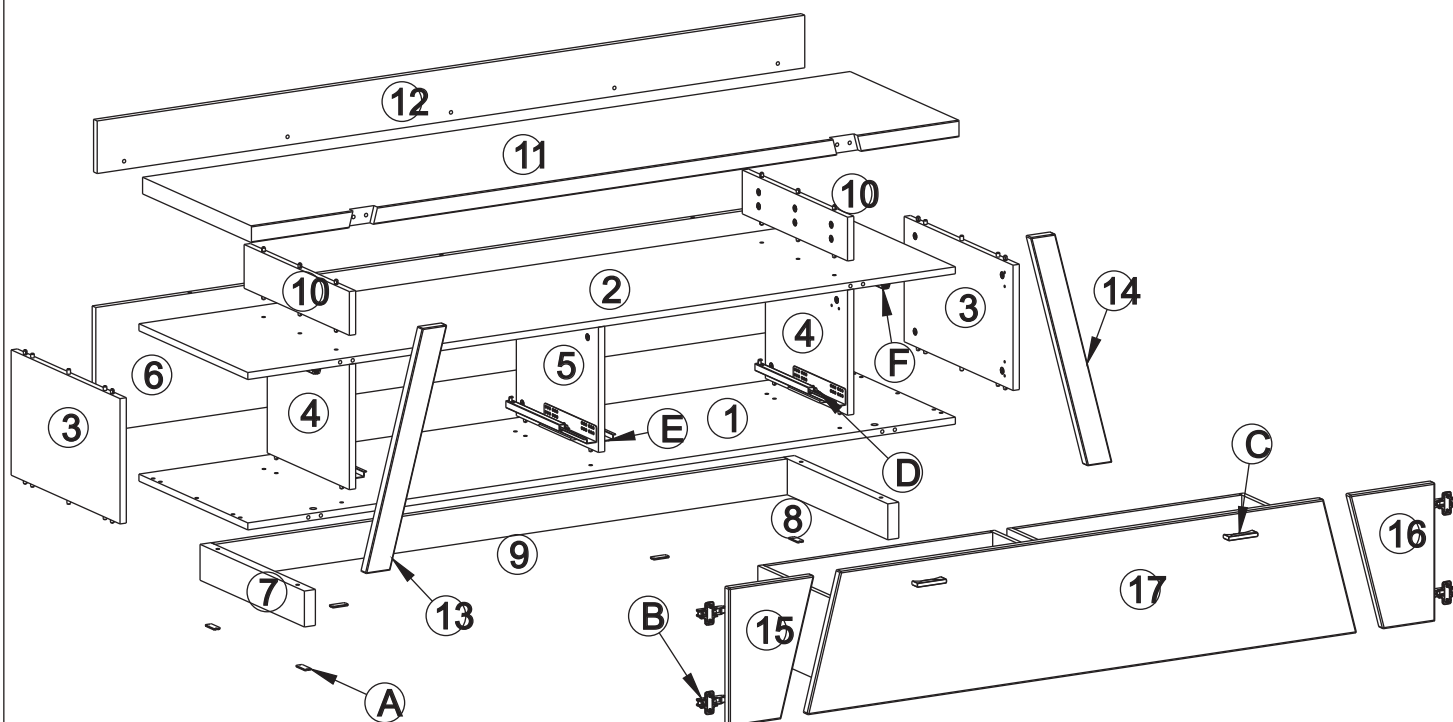
7 / RÁM LEZENA  
 8 / VLYS HORNÝ DVERE  
 9 / VLYS SPODNÝ DVERE  
 10 / SKLO DVERE

A / ZAVESNE KOVANIE PRAVÉ 1ks  
 B / ZÁVES 90° 3ks  
 C / ÚCHYTKA 1ks  
 D / ZÁVESNÉ KOVANIE ĽAVÉ 1ks

## Servisná karta

Vážený zákazník,  
 ak Vám zo sortimentu jeden diel chýba alebo je poškodený,  
 zaškrtnite prosím tento zreteľne v servisnej karte a zašlite nám ju späť.  
 Okrem toho uďte prosím sériové číslo uvedené na obale..

# TESSA typ 31, 32, 33



1 / DNO  
 2 / MEDZISTENA VODOROVNÁ  
 3 / BOK UNI  
 4 / MEDZISTENA ZVISLÁ KRAJNÁ  
 5 / MEDZISTENA ZVISLÁ STRED.  
 6 / CHRÁT  
 7 / PODNOŽ BOČNÁ „L“  
 8 / PODNOŽ BOČNÁ „P“  
 9 / PODNOŽ ZADNÁ

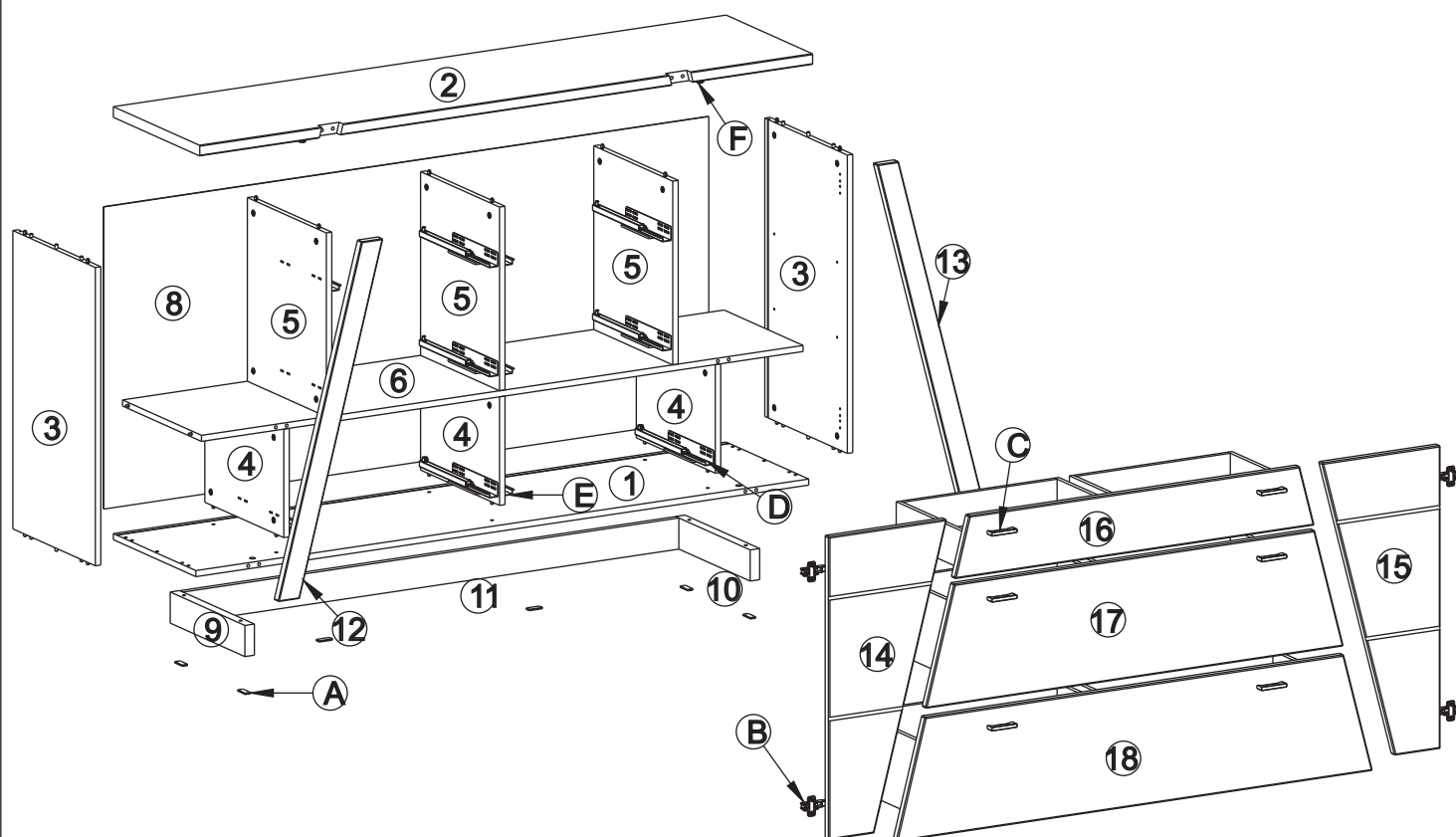
10 / MEDZISTENA ZVISLÁ HORNÁ  
 11 / STROP  
 12 / PANEL HORNÝ  
 13 / NOHA „L“  
 14 / NOHA „P“  
 15 / DVERE „L“  
 16 / DVERE „P“  
 17 / ZÁSUVKA

A / KLZAK 6ks  
 B/ ZÁVES NALOŽENÝ 4ks  
 C/ ÚCHYTKA 2ks  
 D / VODIACA LIŠTA „P“ 2ks  
 E / VODIACA LIŠTA „L“ 2ks

## Servisná karta

Vážený zákazník,  
 ak Vám zo sortimentu jeden diel chýba alebo je poškodený,  
 zaškrtnite prosím tento zreteľne v servisnej karte a zašlite nám ju späť.  
 Okrem toho uďte prosím sériové číslo uvedené na obale..

# TESSA typ 51



1 / DNO  
 2 / STROP  
 3 / BOK UNI  
 4 / MEDZISTENA ZVISLÁ SPODNÁ  
 5 / MEDZISTENA ZVISLÁ HORNÁ  
 6 / MEDZISTENA VODOROVNÁ  
 7 / CHRÁT  
 8 / PODNOŽ BOČNÁ „L“  
 9 / PODNOŽ BOČNÁ „P“

10 / PODNOŽ ZADNÁ  
 11 / NOHA „L“  
 12 / NOHA „P“  
 13 / DVERE „L“  
 14 / DVERE „P“  
 15 / ZÁSUVKA HORNÁ  
 16 / ZÁSUVKA STREDNÁ  
 17 / ZÁSUVKA SPODNÁ

A / KLZAK 6ks  
 B/ ZÁVES NALOŽENÝ 4ks  
 C/ ÚCHYTKA 6ks  
 D / VODIACA LIŠTA „P“ 6ks  
 E / VODIACA LIŠTA „L“ 6ks

## Servisná karta

Vážený zákazník,  
 ak Vám zo sortimentu jeden diel chýba alebo je poškodený,  
 zaškrtnite prosím tento zreteľne v servisnej karte a zašlite nám ju späť.  
 Okrem toho uďte prosím sériové číslo uvedené na obale..